



Instrucțiuni de utilizare
HUSQVARNA AUTOMOWER®
305E/310E/405XE/410XE
NERA



RO, Română

Citiți cu atenție instrucțiunile de utilizare și asigurați-vă că ați înțeles conținutul înainte de a folosi mașina.

CUPRINS

1 Siguranță	
1.1 Definiții privind siguranța.....	3
1.2 Instrucțiuni generale de siguranță.....	3
1.3 Instrucțiuni de siguranță pentru instalare.....	4
1.4 Instrucțiuni de siguranță pentru utilizare.....	4
1.5 Instrucțiuni de siguranță pentru întreținere.....	5
1.6 Siguranța acumulatorului.....	5
1.7 Ridicarea și mutarea produsului.....	5
2 Introducere	
2.1 Introducere.....	6
2.2 Asistență.....	6
2.3 Descrierea produsului.....	6
2.4 Prezentarea generală a produsului.....	7
2.5 Simbolurile de pe produs.....	8
2.6 Simboluri de pe baterie.....	9
2.7 Simboluri de pe afișaj.....	9
2.8 Prezentarea structurii meniului în Automower® Access.....	10
2.9 Deteriorarea produsului.....	11
3 Instalarea cu delimitare virtuală	
3.1 Introducere - Instalarea.....	12
3.2 Prezentare generală a sistemului pentru instalarea EPOS™.....	13
3.3 Componentele principale pentru instalare.....	13
3.4 Pregătirea pentru instalare.....	13
3.5 Examinarea amplasării stației de referință.....	14
3.6 Examinarea locului de amplasare a stației de încărcare.....	14
3.7 Examinarea locului de amplasare a sursei de alimentare.....	15
3.8 Pentru a examina unde se instalează delimitările virtuale.....	15
3.9 Utilizarea funcției EPOS™ Support by wire.....	17
3.10 Instalarea produsului.....	18
4 Instalarea cu cablul de delimitare	
4.1 Introducerea - Instalarea.....	24
4.2 Componentele principale pentru instalare.....	24
4.3 Pregătirea pentru instalare.....	24
4.4 Înainte de instalarea cablurilor.....	24
4.5 Instalarea produsului.....	29
5 Setări	
5.1 Planificare.....	33
5.2 Înălțime de tăiere.....	33
5.3 Model.....	33
5.4 Funcționare.....	34
5.5 Setări pentru instalație.....	35
5.6 Accesorii.....	36
5.7 Generalități.....	36
5.8 Securitate.....	37
5.9 Automower® Connect.....	37
5.10 Messages (Mesaje).....	37
5.11 Automower® Intelligent Mapping (AIM).....	37
5.12 Descărcați prin wireless firmware-ul FOTA (Firmware over the air).....	38
5.13 Profiluri de tundere.....	38
5.14 Reinstalarea stației de încărcare pe hartă.....	38
6 Funcționare	
6.1 Pentru a pune produsul la ON.....	39
6.2 Pornirea produsului.....	39
6.3 Pentru a parca produsul.....	39
6.4 Oprirea produsului.....	39
6.5 Pentru a pune produsul la OFF.....	40
6.6 Încărcarea bateriei.....	40
7 Întreținerea	
7.1 Introducere - întreținere.....	41
7.2 Program de întreținere.....	41
7.3 Curățați produsul.....	42
7.4 Baterie.....	43
7.5 Înlocuirea cuștelor.....	44
8 Depanarea	
8.1 Mesaje.....	45
8.2 Indicator cu LED al stației de încărcare.....	53
8.3 Simptome.....	53
8.4 Găsirea unei întreruperi în cablul buclei.....	55
9 Transportul, depozitarea și eliminarea	
9.1 Transportul.....	58
9.2 Depozitarea produsului.....	58
9.3 Depozitarea stației de încărcare.....	58
9.4 Montarea stației de încărcare după depozitare...	58
9.5 Dezafectarea.....	59
10 Date tehnice	
10.1 Date tehnice.....	60

1 Siguranță

1.1 Definiții privind siguranța

Avertismentele, atenționările și notele sunt utilizate pentru a desemna părți foarte importante din manual.



AVERTISMENT: Se utilizează dacă există risc de vătămare sau de deces pentru operator sau pentru trecători, în cazul în care instrucțiunile din manual nu sunt respectate.



ATENȚIE: Se utilizează dacă există un risc de deteriorare a produsului, a altor materiale sau a zonelor învecinate, dacă instrucțiunile din manual nu sunt respectate.

Nota: Se utilizează pentru a furniza mai multe informații care sunt necesare într-o situație dată.

1.2 Instrucțiuni generale de siguranță



AVERTISMENT: Înainte de a utiliza produsul, citiți instrucțiunile de avertizare de mai jos.

- Citiți cu atenție manualul de utilizare și asigurați-vă că înțelegeți instrucțiunile înainte de a utiliza produsul. Păstrați-l pentru consultare ulterioară.
- Acest dispozitiv nu trebuie utilizat de copii și persoane cu capacități fizice, senzoriale sau mintale reduse (care ar putea afecta manevrarea în siguranță a produsului) sau care nu au experiența și cunoștințele necesare, cu excepția situației în care sunt supravegheate sau au primit instrucțiuni referitoare la utilizarea dispozitivului din partea unei persoane responsabile pentru siguranța lor. Dacă cerințele UE permit utilizarea acestui dispozitiv de copii cu vârsta peste 8 ani și de persoane care au capacități fizice, senzoriale sau mintale reduse sau care nu au experiența și cunoștințele necesare dacă sunt supravegheate sau dacă au primit instrucțiuni referitoare la utilizarea în siguranță a dispozitivului și dacă înțeleg riscurile implicate. Copiii nu trebuie să se joace cu dispozitivul. Curățarea și întreținerea nu trebuie efectuate de copii fără supraveghere.
- Produsul trebuie utilizat numai cu echipamentul recomandat de Husqvarna. Toate celelalte tipuri de utilizare sunt necorespunzătoare.
- Pentru a preveni deteriorarea produsului și accidentarea vehiculelor și oamenilor, nu configurați zone de lucru și trasee de transport peste drumuri publice.
- Acest produs nu este o jucărie. Lamele produsului le pot provoca vătămări corporale oamenilor și animalelor.
- Nu permiteți accesul copiilor cu vârsta sub 8 ani în zona de lucru în timpul operării. Copiii și animalele trebuie supravegheate în permanență în timpul funcționării.
- Toate persoanele trebuie să se afle la o distanță de minimum 3 m/10 ft de produs atunci când acesta este în funcțiune. De exemplu, nu dormiți sau faceți plajă în zona de lucru atunci când produsul este în funcțiune.
- Dacă produsul funcționează în locuri publice, amplasați semne de avertizare în jurul zonei de lucru. Semnele trebuie să includă textul următor: Avertisment! Mașină automată pentru tuns gazon! Păstrați distanța față de mașină! Supravegheați copiii!
- Nu alergați când utilizați manual produsul cu appDrive. Asigurați-vă că aveți o poziție stabilă și sigură tot timpul. Asigurați-vă că nu există persoane în apropierea produsului atunci când acesta funcționează pe pante abrupte. Purtați mereu încălțăminte solidă și pantaloni lungi când folosiți produsul cu appDrive.
- Pentru a opri produsul, mergeți în spatele acestuia și apăsați butonul STOP. Pentru oprire, puteți utiliza aplicația dacă se poate în cazul produsului dvs. Când produsul este oprit, așteptați cel puțin 3 secunde înainte de a-l muta.
- Puneți produsul la OFF înainte de a-l întreține, de a-l examina sau de a elimina un blocaj și dacă începe să vibreze anormal. Examinați produsul pentru a vedea dacă este deteriorat înainte de a-l porni din nou. Nu utilizați produsul dacă este deteriorat.
- Nu atingeți piesele periculoase aflate în mișcare, precum discul porcuțit, înainte de oprirea lor completă.
- Dacă are loc o vătămare corporală sau un accident, solicitați ajutor medical.
- Nu amplasați cablul conectat la sursa de alimentare și cablul prelungitor în zona de lucru. Aceasta poate deteriora cablurile.
- Nu conectați un cablu sau un ștecăr deteriorat și nu atingeți un cablu deteriorat înainte de a fi scos din priză. Scoateți ștecărul din priză în cazul în care cablurile se deteriorează în timpul funcționării. Un cablu uzat sau deteriorat sporește riscul de electrocutare. Un cablu deteriorat trebuie înlocuit de personalul de service.
- Când conectați sursa de alimentare la priza electrică, utilizați un dispozitiv cu curent rezidual

(R.C.D.) cu un curent de declanșare de maximum 30 mA.

- Încărcați produsul numai prin stația de încărcare inclusă. Pentru eliminarea în siguranță la deșeurii a acumulatorului, consultați *Dezafectarea la pagina 59*. Utilizarea neconformă poate avea ca urmare electrocutarea, supraîncălzirea sau scurgerea lichidului coroziv din acumulator. În cazul scurgerilor de electrolit, limpeziți cu apă/agent de neutralizare. Solicitați ajutor medical dacă lichidul coroziv pătrunde în ochi.
- Utilizați numai acumulatori originali recomandați de Husqvarna. Siguranța produsului nu poate fi garantată, dacă nu se folosesc acumulatori originali. Nu utilizați baterii nereîncărcabile.
- Respectați instrucțiunile de instalare care includ specificarea zonei de lucru, consultați *Introducere - Instalarea la pagina 12*.
- Respectați instrucțiunile pentru pornirea și utilizarea produsului, consultați *Funcționare la pagina 39*.
- Dacă există pericolul unei furtuni cu descărcări electrice, Husqvarna recomandă ca sursa de alimentare și toate cablurile spre stația de încărcare să fie deconectate pentru a reduce riscul de deteriorare a componentelor electrice. Conectați sursa de alimentare și toate cablurile la loc dacă nu mai există pericolul unei furtuni cu descărcări electrice. Este important ca toate cablurile să fie conectate corect.
- Respectați instrucțiunile de întreținere și, dacă este necesar, utilizați piese de schimb Husqvarna originale, consultați *Întreținerea la pagina 41*.
- Pentru date tehnice, precum greutatea, dimensiunile și valorile pentru emisiile de zgomot, consultați *Instalarea produsului la pagina 29*.
- Operatorul este responsabil pentru accidente sau pericolele la care sunt expuse alte persoane sau bunurile.
- Produsul trebuie utilizat, întreținut și reparat numai de persoane care cunosc în întregime caracteristicile sale speciale și regulile de siguranță.
- Este interzisă modificarea designului original al produsului.
- Respectați reglementările naționale legate de siguranța electrică.
- Husqvarna nu garantează compatibilitatea deplină a produsului cu alte tipuri de sisteme fără fir, precum telecomenzile, emițătoarele radio sau alte dispozitive echivalente.
- Alarma încorporată emite un sunet foarte puternic. Atenție mai ales în situațiile în care produsul este manevrat în interior.
- Temperatura de utilizare și depozitare este de 0-45 °C / 32-113 °F. Intervalul de temperatură pentru încărcare este 5-45 °C / 41-113 °F. Temperaturile prea ridicate pot deteriora produsul.

1.3 Instrucțiuni de siguranță pentru instalare



AVERTISMENT: Înainte de a utiliza produsul, citiți instrucțiunile de avertizare de mai jos.

- Nu instalați stația de încărcare, inclusiv vreun alt accesoriu, într-un loc care se află la mai puțin de 60 cm / 24 in. distanță de materiale inflamabile. În caz de defecțiune, stația de încărcare și sursa de alimentare se pot înfierbânta, ceea ce poate constitui un risc de incendiu.
- Nu amplasați sursa de alimentare la o înălțime la care există riscul de a ajunge în apă. Nu amplasați sursa de alimentare pe sol.
- Nu încapsulați sursa de alimentare. Apa condensată poate să deterioreze sursa de alimentare și poate să crească riscul de electrocutare.
- Nu instalați stația de încărcare acolo unde există dăunători, de exemplu furnici.
- Aplicabil pentru S.U.A./Canada. Dacă sursa de alimentare este instalată afară: Risc de electrocutare. Conectați numai la o priză GFCI de clasa A (RCD) acoperită, care are carcasă rezistentă la intemperii, cu capac de priză de accesorii introdus sau eliminat.
- Nu instalați stația de încărcare acolo unde există riscul ca apa să stagneze.

1.4 Instrucțiuni de siguranță pentru utilizare



AVERTISMENT: Înainte de a utiliza produsul, citiți instrucțiunile de avertizare de mai jos.

- Feriți-vă mâinile și picioarele de cuțitele rotative. Nu puneți niciodată mâinile sau picioarele lângă sau sub produs când este setat la ON.
- Utilizați modul de parcare sau setați produsul la OFF atunci când în zona de lucru se află cineva, în special copii sau animale. Consultați *Pentru a pune produsul la OFF la pagina 40*. Husqvarna recomandă setarea produsului la modul de funcționare când nu există nicio activitate în zona de lucru. Noaptea, produsul poate răni animalele din zona de lucru, de exemplu, aricii. Consultați *Modul de operare - Parcare la pagina 39*.
- Asigurați-vă că pe gazon nu există obiecte, cum ar fi pietre, crengi, unelte sau jucării. Discurile se pot deteriora dacă lovesc un obiect.
- Nu ridicați produsul și nu-l mutați când îl setați la ON.

- Nu lăsați produsul să se lovească de persoane sau animale. Dacă pe traseu apare o persoană sau un animal, opriți produsul imediat. Consultați *Oprirea produsului la pagina 39*.
- Nu așezați niciun obiect pe produs sau pe stația sa de încărcare.
- Nu utilizați produsul dacă butonul **STOP** nu funcționează.
- Întotdeauna setați produsul la OFF când nu funcționează. Produsul poate porni numai atunci când introduceți codul PIN corect.
- Nu utilizați produsul și un aspirator telescopic în același timp. Utilizați funcția *Planificare* astfel încât produsul și aspiratorul telescopic să nu funcționeze simultan. Consultați *Planificare la pagina 33*.
- Nu lăsați produsul să funcționeze când există locuri unde apa stagnează în zona de lucru. De exemplu, când se formează bălți în urma ploii.

1.5 Instrucțiuni de siguranță pentru întreținere



AVERTISMENT: Înainte de a efectua lucrări de întreținere asupra produsului, citiți instrucțiunile de avertisment de mai jos.

- Comutați produsul la **OFF** când efectuați operații de întreținere asupra produsului.
- Nu utilizați o instalație de spălare cu presiune ridicată pentru a curăța produsul. Nu utilizați solvenți pentru a curăța produsul.
- Deconectați ștecherul de la stația de încărcare înainte de orice lucrare de curățare sau întreținere a stației de încărcare.

1.6 Siguranța acumulatorului



AVERTISMENT: Înainte de a utiliza produsul, citiți instrucțiunile de avertizare de mai jos.

- Acumulatorii litiu-ion pot exploda sau provoca incendii dacă sunt dezasamblați, scurtcircuitați, expuși la apă, foc sau temperaturi ridicate. Manevrați cu grijă, nu dezasamblați, nu deschideți bateria și nu utilizați niciun alt tip de abuz electric/mechanic. Evitați depozitarea în lumină solară directă.
- Nu utilizați o baterie deteriorată. Eliminați la deșeuri acumulatorul dacă este deteriorat. Consultați *Dezafectarea la pagina 59*.

1.7 Ridicarea și mutarea produsului



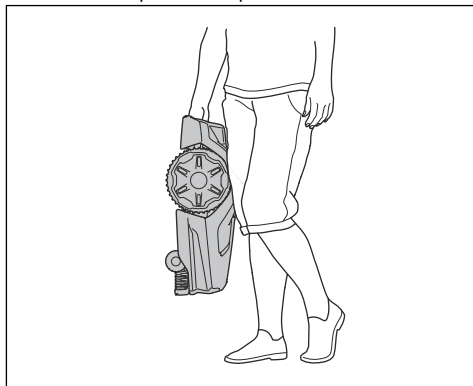
AVERTISMENT: Produsul trebuie oprit înainte de a fi ridicat. Produsul este dezactivat când indicatorul de pe **butonul rotativ** se stinge.



ATENȚIE: Nu ridicați produsul când este parcat în stația de încărcare. Această operațiune poate deteriora stația de încărcare și/sau produsul. Apăsăți butonul **STOP** și scoateți produsul din stația de încărcare înainte de a-l ridica.

Pentru a muta în siguranță produsul din sau în zona de lucru:

1. Apăsăți butonul **STOP** pentru a opri produsul.
2. Setăți produsul la OFF.
3. Ridicați produsul de mâner, cu discul portcuțit orientat departe de corp.



2 Introducere

2.1 Introducere

Cod PIN din fabrică: 1234

Număr de serie:

Număr produs:

Numărul de serie și numărul produsului se află pe plăcuța de identificare a produsului și pe ambalajul produsului.

- Înregistrați-vă produsul pe www.husqvarna.com. Introduceți numărul de serie, numărul produsului și data cumpărării pentru a vă înregistra produsul.

2.2 Asistență

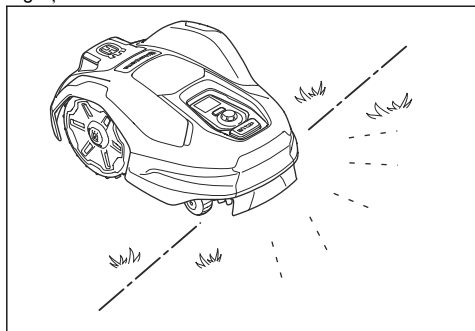
Pentru asistență pentru produs, adresați-vă reprezentanței de service Husqvarna.

2.3 Descrierea produsului

Nota: Husqvarna actualizează periodic aspectul și funcțiile produselor. Consultați *Asistență la pagina 6*.

Acest produs este o mașină robotizată de tuns gazon. Produsul are o sursă de alimentare cu acumulator și funcționează automat. Atunci când nivelul de încărcare a bateriei este redus, produsul se întoarce în stația de încărcare pentru realimentarea bateriei. Produsul începe să funcționeze din nou după încărcarea completă a bateriei.

Produsul dispune de EdgeCut, care face produsul să tundă marginile gazonului. Tehnica de tundere frecventă îmbunătățește calitatea ierbii și reduce utilizarea îngrășămintelor. Colectarea ierbii nu este necesară.



2.3.1 Metodă de instalare

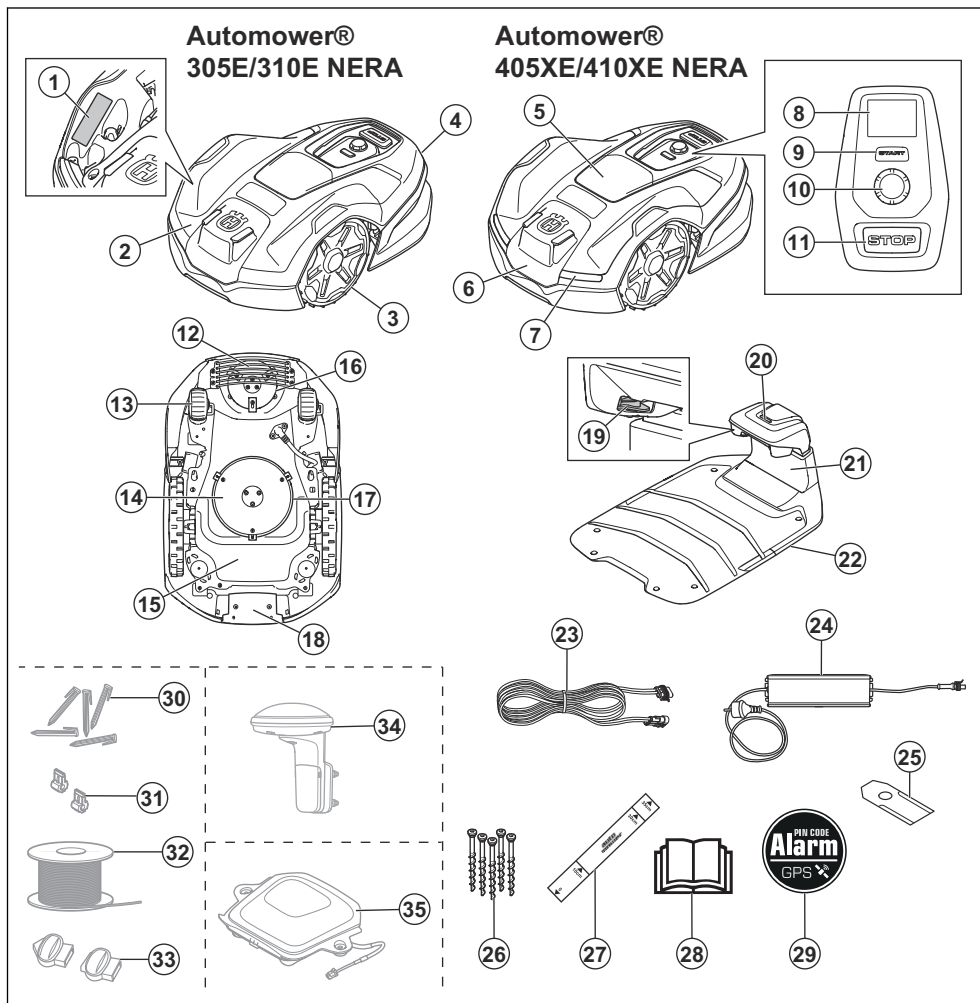
Puteți instala produsul cu perimetre virtuale cu ajutorul tehnologiei EPOS™ sau cu perimetre fizice cu ajutorul cablului de delimitare.

Pentru instalarea cu EPOS™, consultați *Instalarea cu delimitare virtuală la pagina 12*. Pentru instalarea cablului de delimitare, consultați *Instalarea cu cablul de delimitare la pagina 24*.

2.3.2 Automower® Access

Automower® Access este interfața cu utilizatorul a produsului. Acesta include afișajul, **butonul rotativ**, butonul **START** și butonul **STOP**. Consultați *Prezentarea structurii meniului în Automower® Access la pagina 10*.

2.4 Prezentarea generală a produsului



1. Plăcuță de identificare¹

2. Capac superior

3. Roți față

4. Corpul produsului

5. Hubul EPOS™

6. Radar²

7. Faruri³

8. Afișaj

9. Buton START

10. Buton rotativ

11. Buton STOP

12. Apărătoare portcuțit

13. Roți spate

14. Scut de protecție

¹ Sub capacul superior.

² Numai pentru Automower® 405XE/410XE NERA.

³ Numai pentru Automower® 405XE/410XE NERA.

15. Țărușii cu componente electronice, baterie și motoare
16. Portcuțit EdgeCut
17. Portcuțit principal
18. Mâner
19. Plăci de contact
20. Indicator cu LED al stației de încărcare
21. Trapă
22. Stație de încărcare
23. Cablu de joasă tensiune
24. Sursa de alimentare⁴
25. Cuțite suplimentare
26. Șuruburi pentru fixarea stației de încărcare
27. Calibru de măsurare pentru instalarea cablului de delimitare (calibrul de măsurare se scoate din cutia de carton a produsului)
28. Manual de utilizare și ghid rapid
29. Autocolant de atenționare
30. Țăruși⁵
31. Conectori pentru cablul de buclă⁶
32. Cablu de buclă pentru cablul de delimitare și fir de ghidare⁷
33. Cuploare pentru cablul de buclă⁸
34. Stație de referință EPOS™ RS1⁹
35. Automower® EPOS™ Plug-in¹⁰

2.5 Simbolurile de pe produs

Aceste simboluri pot fi găsite pe produs. Asigurați-vă că le înțelegeți.



AVERTISMENT: Citiți instrucțiunile operatorului înainte de a utiliza produsul.



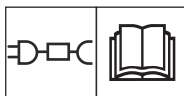
AVERTISMENT: Dezactivați produsul înainte de a efectua lucrări de întreținere sau de a-l ridica.



AVERTISMENT: Păstrați o distanță sigură față de produs în timpul funcționării. Feriți-vă mâinile și picioarele de cuțitele rotative ale produsului.



AVERTISMENT: Nu vă așezați pe produs. Nu vă apropiați mâinile sau picioarele de produs sau de partea inferioară a produsului.



Utilizați o sursă de alimentare detașabilă, conform indicațiilor de pe plăcuța de identificare de lângă simbol.



Acest produs este în conformitate cu directivele UE aplicabile.



Acest produs este în conformitate cu directivele UK aplicabile.



Nu este permisă aruncarea produsului ca deșeu menajer obișnuit. Respectați reglementările naționale și folosiți sistemul local de reciclare.



Carcasa conține componente care sunt sensibile la descărcările electrostatice (ESD). Țărușii trebuie să fie deschis și sigilat numai de către un tehnician de service autorizat. Garanția se pierde în cazul în care sigiliul este rupt.

⁴ Aspectul poate diferi în funcție de piață.

⁵ Achiziționată separat.

⁶ Achiziționată separat.

⁷ Achiziționată separat.

⁸ Achiziționată separat.

⁹ Achiziționată separat.

¹⁰ Achiziționată separat.



Nu modificați cablul de joasă tensiune.
Nu folosiți o motonealtă pentru tuns
gard viu sau un trimmer pentru gazon în
apropierea cablului de joasă tensiune.

2.6 Simboluri de pe baterie



AVERTISMENT: Bateriile litiu-ion pot
exploda sau provoca incendii dacă
sunt dezasamblate, scurtcircuitate sau
manevrate cu brutalitate. Nu expuneți la
apă, foc sau temperaturi ridicate.



Citiți instrucțiunile de utilizare.



Nu aruncați bateria în foc și nu o expuneți
la surse de căldură.



Nu introduceți bateria în apă.

2.7 Simboluri de pe afișaj



Produsul este în funcțiune.



Produsul este parcat.



Produsul este oprit temporar.



Există o eroare.



Înălțimea de tăiere a produsului.



Puterea semnalului celular.



Puterea semnalului Wi-Fi.



Conexiunea Bluetooth® este activată.

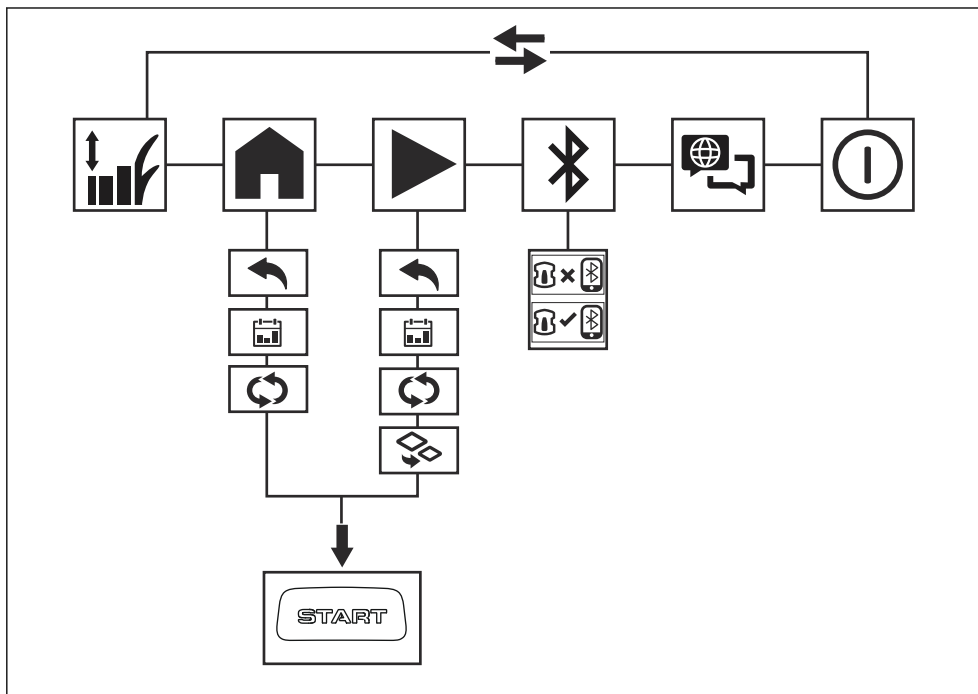


Bateria se încarcă.



Nivel baterie.

2.8 Prezentarea structurii meniului în Automower® Access



2.8.1 Simbolurile din meniul principal pentru Automower® Access



Înălțime de tăiere

În meniul *Înălțime de tăiere* puteți regla înălțimea de tăiere.



Parcare

În meniul *Parcare* puteți seta produsul să parcheze până la noi indicații sau conform programului stabilit.



Tundere

În meniul *Tundere* puteți seta produsul să taie conform programului stabilit sau în modul Zonă secundară.



Conectare

În meniul *Conectare* puteți să activați Bluetooth® și să efectuați o operațiune de asociere cu dispozitivul dvs. mobil.



Limbă

În meniul *Limbă* puteți selecta o limbă de pe afișaj.



Alimentare oprită

Alimentarea oprită setează produsul la OFF.

2.8.2 Simboluri în submeniu pentru Automower® Access



Spate

Dacă selectați *Înapoi*, reveniți la meniul principal.



Planificare

În submeniul *Programare* puteți selecta setările *Programare*. Setările de *Programare* sunt setate în aplicația Automower® Connect.



Mod de operare selectat

Dacă aveți o singură zonă de lucru, puteți alege să ignorați programul și să continuați să tăiați iarba până când schimbați modul de funcționare.

Dacă aveți mai multe zone de lucru, puteți alege să ignorați programul și să continuați să tăiați iarba în zonele de lucru. Pentru zonele de lucru cu tundere neregulată, produsul va tăia iarba în această zonă până când schimbați modul de funcționare. Pentru zonele de lucru sistematice, produsul va tăia iarba până când termină zona și apoi va parca în stația de încărcare.



Zonă secundară

În submeniul *Zonă secundară* puteți selecta modul de funcționare a *zonei secundare*. Consultați *Zona secundară la pagina 39*.



Conectat

Produsul și dispozitivul mobil sunt conectate la Bluetooth®.



Nu este conectat

Produsul și dispozitivul mobil nu sunt conectate la Bluetooth®.

2.8.3 Simboluri din aplicație



Afișează starea datelor de corecție pe care le primește produsul.

Starea este *EPOS™ confirmat*. Produsul are o poziție și o direcție precisă. Acestea sunt necesare pentru funcționarea automată a produsului și pentru instalarea obiectelor pe hartă.

EPOS ✓

Starea este *Ațiunea EPOS™ este necesară*. Produsul are o poziție exactă, care este necesară pentru funcționarea manuală sau automată a acestuia, pentru a obține o direcție precisă.

EPOS ⚠

Starea este *EPOS™ caută*. Produsul nu are o direcție precisă și caută semnale de la sateliți și date de corecție pentru a obține o poziție precisă.

EPOS 🔍

2.9 Deteriorarea produsului

Nu suntem responsabili pentru deteriorarea produsului dacă:

- produsul este reparat necorespunzător.
- produsul este reparat cu piese care nu provin de la producător sau care nu sunt aprobate de acesta.
- produsul are un accesoriu care nu provine de la producător sau care nu este aprobat de acesta.
- produsul nu este reparat la un centru de service omologat sau de o autoritate omologată.

3 Instalarea cu delimitare virtuală

3.1 Introducere - Instalarea



AVERTISMENT: Citiți și înțelegeți capitolul referitor la siguranță înainte de a instala produsul.



ATENȚIE: Utilizați piese de schimb și materiale de instalare originale.

Nota: Consultați www.husqvarna.com pentru mai multe informații despre instalare.

Pentru instalarea delimitărilor virtuale cu EPOS™, produsul utilizează conexiunea la sateliți și datele de corecție pentru navigare. Datele de corecție pot fi recepționate prin Husqvarna® Cloud sau printr-o stație de referință. Stația de referință este un accesoriu opțional pe care îl puteți utiliza dacă nu vă puteți conecta la Husqvarna® Cloud.

Nota: Nu toate țările acceptă stații de referință sau date de corecție prin intermediul Husqvarna® Cloud. Adresați-vă reprezentantului local Husqvarna pentru informații.

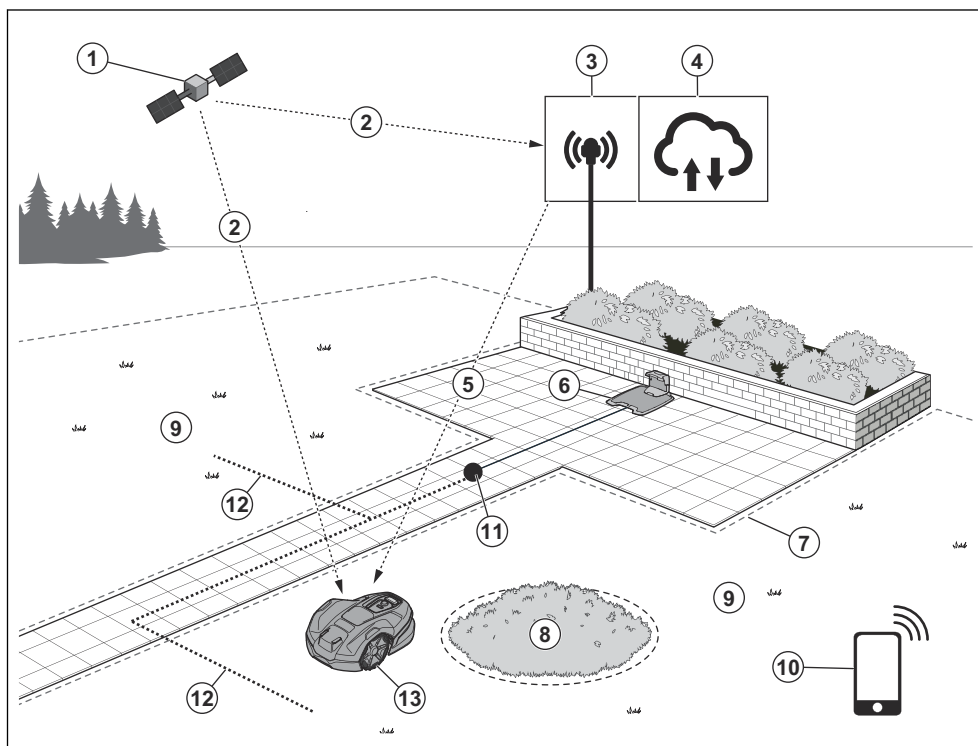
Pentru instalare, produsul este controlat cu appDrive din aplicația Automower® Connect. Punctele intermediare sunt adăugate pentru a crea o hartă în aplicație.

Zonele de lucru sunt locurile în care produsul funcționează și taie iarba. De asemenea, puteți crea zone interzise în care produsul nu poate intra.

În partea din față a stației de încărcare există un punct de andocare. Acesta este utilizat pentru ca produsul să navigheze către stația de încărcare și dinspre aceasta.

Sunt necesare trasee de transport pentru a naviga între punctul de andocare și zonele de lucru. Produsul nu taie iarba când se deplasează pe un traseu de transport. Consultați *Prezentare generală a sistemului pentru instalarea EPOS™ la pagina 13.*

3.2 Prezentare generală a sistemului pentru instalarea EPOS™



1. Sateliți
2. Semnale de la sateliți
3. Stație de referință¹¹
4. Husqvarna® Cloud
5. Date de corecție
6. Stație de încărcare
7. Delimitare virtuală
8. Zonă interzisă
9. Zona de lucru
10. Dispozitiv mobil
11. Punct de andocare
12. Traseu de transport
13. Mașină robotizată de tuns gazon

- Mașină robotizată de tuns gazon, care tunde gazonul în mod automat.
- Stație de încărcare, care încarcă produsul.
- Sursă de alimentare, care este conectată la stația de încărcare și la o priză electrică de 100-240 V.
- Stație de referință¹², care primește semnale de la sateliți și trimite date de corecție către mașina robotizată de tuns gazon.
- Dispozitiv mobil cu aplicația Automower® Connect pentru realizarea instalării și setărilor pentru produs.

3.3 Componentele principale pentru instalare

Setul de instalare include următoarele componente:

¹¹ Accesoriu opțional care se achiziționează separat.

¹² Accesoriu opțional care se achiziționează separat.



ATENȚIE: Gropile cu apă din gazon pot cauza deteriorarea produsului.



ATENȚIE: Citiți capitolul despre instalare înainte de a începe instalarea.

- Dacă utilizați EPOS™ prin Husqvarna® Cloud, asigurați-vă că produsul poate primi datele de corecție în toată zona de lucru.

Nota: Este necesară acoperirea celulară sau Wi-Fi pentru a primi datele de corecție pentru produs prin Husqvarna® Cloud. Automower® 405XE/410XE NERA trebuie să aibă acoperire celulară și Automower® 305E/310E NERA trebuie să aibă acoperire Wi-Fi în toată zona de lucru. Dacă acest lucru nu este posibil, puteți utiliza o stație de referință locală pentru a primi date de corecție ca alternativă.

- Efectuați un plan al zonei de lucru și includeți toate obstacolele. Astfel vă va fi mai ușor să stabiliți unde să amplasați stația de încărcare, stația de referință și delimitările virtuale.
- Marcați pe schiță unde să amplasați stația de încărcare, punctul de întreținere, traseele de transport, delimitările virtuale, zonele interzise și stația de referință.
- Umpleți gropile din gazon pentru a-l nivela.
- Pentru Automower® 305E/310E NERA, asigurați-vă că aveți acoperire Wi-Fi la stația de încărcare pentru a descărca firmware nou. Consultați *Descărcați prin wireless firmware-ul FOTA (Firmware over the air) la pagina 38*. Pentru Automower® 405XE/410XE NERA Wi-Fi sau tehnologie celulară utilizată pentru FOTA.
- Pentru Automower® 305E/310E NERA, asigurați-vă că aveți acoperire Wi-Fi în zona de lucru dacă folosiți de la distanță aplicația Automower® Connect. Consultați *Efectuarea asocierii cu aplicația Automower® Connect la pagina 19*. Pentru Automower® 405XE/410XE NERA Wi-Fi sau tehnologie celulară utilizată pentru Automower® Connect.
- Tundeți iarba înainte să instalați produsul. Asigurați-vă că iarba are maximum 6 cm / 2.5 in.

Nota: În primele săptămâni după instalare, nivelul de zgomot în timpul tunderii ierbei poate fi mai mare decât de obicei. Nivelul de zgomot scade după un timp.

3.5 Examinarea amplasării stației de referință

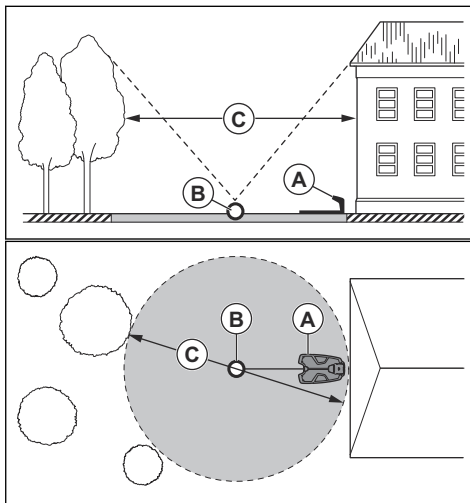
Citiți și înțelegeți instrucțiunile despre locul de amplasarea a stației de referință. Consultați manualul operatorului pentru stația de referință.

3.6 Examinarea locului de amplasare a stației de încărcare

- Puteți amplasa stația de încărcare în zona de lucru sau în afara acesteia.
- Dacă punctul de andocare se află în afara zonelor de lucru, instalați un traseu de transport de la punctul de andocare către zonele de lucru.
- Amplasați stația de încărcare (A) într-o zonă deschisă.
- Stabiliți punctul de andocare între 70-250 cm / 28-98 in. de la stația de încărcare. Asigurați-vă că punctul de andocare (B) are vizibilitate directă spre cer.
- Asigurați-vă că lăsați suficient spațiu liber în fața stației de încărcare.

Nota: Husqvarna vă recomandă să lăsați un spațiu liber de minimum 6 m/20 ft. (C) în fața stației de încărcare.

- Distanța de retragere poate fi setată la 70-250 cm / 28-98 in.



Nota: Distanța scurtă de deplasare în marșarier scade riscul de a lăsa urme de roți. Poate fi nevoie de o distanță lungă de deplasare în marșarier pentru a avea o recepție bună a semnalelor de la sateliți la punctul de andocare.

- Amplasați stația de încărcare în apropierea unei prize electrice.
- Amplasați stația de încărcare pe o suprafață plană.
- Placa de bază a stației de încărcare nu trebuie să fie îndoită.
- Dacă zona de lucru este formată din 2 părți separate printr-o pantă abruptă, Husqvarna vă

recomandă să așezați stația de încărcare în partea mai joasă.



ATENȚIE: Nu instalați stația de încărcare unde există obiecte metalice îngropate în sol. Obiectele metalice pot provoca interferențe cu semnalul stației de încărcare.

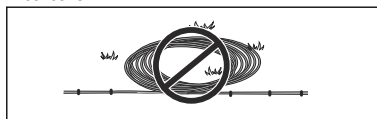
3.7 Examinarea locului de amplasare a sursei de alimentare



ATENȚIE: Asigurați-vă că cuțitele produsului nu taie cablul de joasă tensiune.



ATENȚIE: Nu puneți cablul de joasă tensiune într-o bobină sau mai jos de placa stației de încărcare. Bobina provoacă interferențe cu semnalul de la stația de încărcare.



- Amplasați sursa de alimentare într-o zonă cu acoperiș și protecție împotriva soarelui și ploii.
- Amplasați sursa de alimentare într-o zonă cu un flux de aer bun.
- Când conectați sursa de alimentare la priza electrică, folosiți un dispozitiv de protecție împotriva curentului rezidual (RCD) cu un curent de declanșare de maximum 30 mA.

Cablurile de joasă tensiune de lungimi diferite sunt disponibile ca accesorii.

3.8 Pentru a examina unde se instalează delimitările virtuale



ATENȚIE: Dacă zona de lucru se află în imediata apropiere a unor lacuri, pante, prăpăstii sau drumuri publice, trebuie să existe un perete de protecție. Peretele trebuie să aibă o înălțime de minimum 15 cm / 6 in.

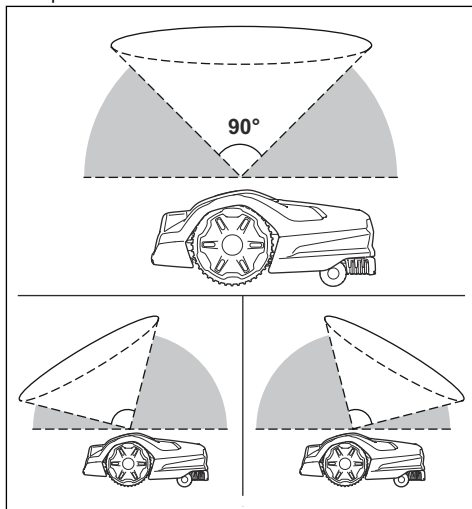


ATENȚIE: Nu lăsați produsul să funcționeze pe pietriș.

- Pentru o funcționare atentă, fără zgomot, stabiliți zone interzise în jurul tuturor obstacolelor, de exemplu, în jurul copacilor, rădăcinilor și pietrelor.
- Creați un plan al zonei de lucru înainte de a instala delimitările virtuale.

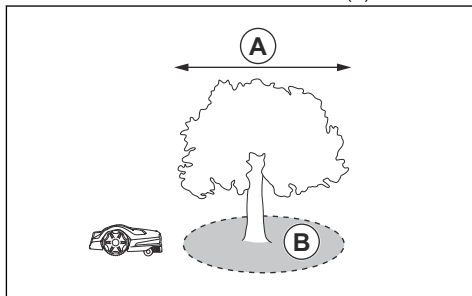
3.8.1 Fixarea obiectelor pe hartă lângă clădiri și copaci

- Asigurați-vă că porțiunea 90° cerului nu este obstrucționată în locul în care funcționează produsul.



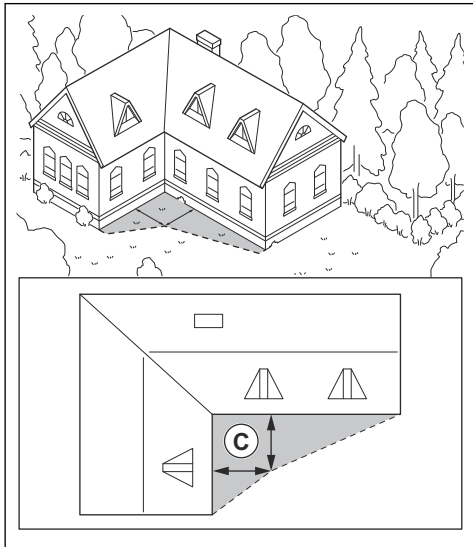
Nota: Produsul nu poate recepționa semnale de la satelit pentru navigare dacă cerul este obstrucționat.

- Creați o zonă interzisă (B) în jurul copacilor sau al unui grup de copaci ale căror coronamente sunt mai mari de 4 m / 13 ft. în diametru (A).

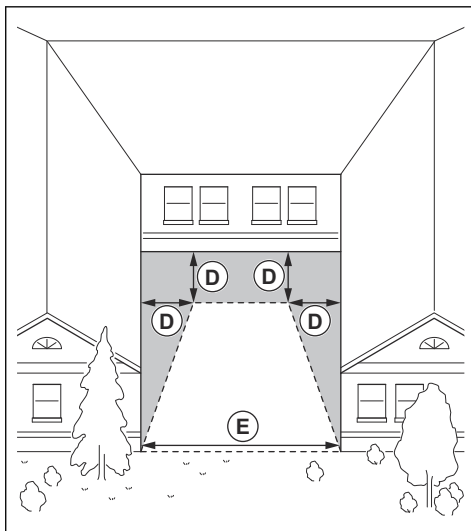


Nota: Copacii sau un grup de copaci ale căror coronamente sunt mai mari de 4 m / 13 ft. diametrul interior (A) pot cauza opriri temporare ale produsului. Copacii mai mici nu cauzează, de obicei, interferențe cu funcționarea produsului.

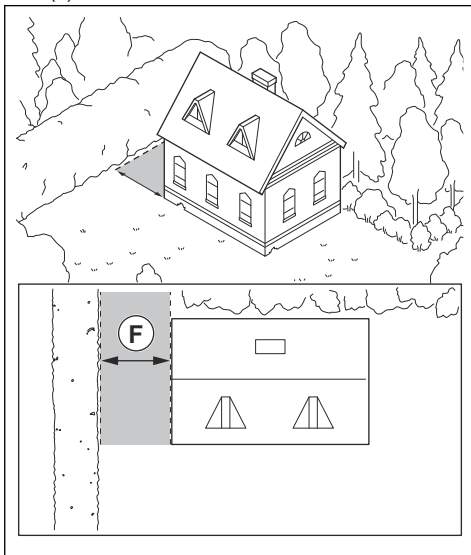
- În cazul clădirilor în formă de L, instalați limita virtuală la o distanță minimă (C) de 1.5 m/5 ft. de aceasta.



- Pentru a instala limite virtuale într-o zonă cu o clădire în formă de U, asigurați-vă că distanța (E) este de minimum 6 m / 20 ft. Dacă clădirea este mai înaltă de 3 m / 10 ft., asigurați-vă că distanța (E) este de două ori mai mare decât înălțimea celei mai înalte clădiri. Instalați delimitarea virtuală la o distanță minimă (D) de 1.5 m / 5 ft. de clădire.



- Asigurați-vă că zonele dintre obiecte au o distanță (F) de minimum 4 m / 13 ft.

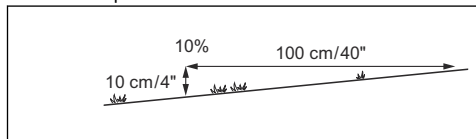


Nota: Pentru zonele cu lățime mai mică de 4 m / 13 ft., trebuie creată o cale de transport pe care mașina robotizată de tuns gazonul să o parcurgă fără să tundă.

3.8.2 Fixarea obiectelor pe hartă în pantă

Produsul poate funcționa pe pante de 30% în zona de lucru. Lângă delimitările virtuale panta maximă este de

20%. Panta (%) este calculată ca înălțime pentru fiecare metru. Exemplu: 10 cm / 100 cm = 10%.



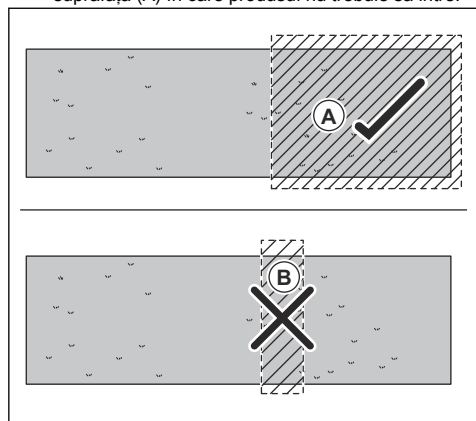
- Pantele mai mari de 30% din zona de lucru trebuie izolate ca zonă interzisă.
- Pentru pante aflate în apropierea unui drum public, amplasați un gard sau un perete de protecție de-a lungul marginii exterioare a pantei.
- Husqvarna recomandă setarea direcției modelului regulat drept în sus pe pantă pentru a preveni uzura ierbii.

3.8.3 Pasaje

Un pasaj este o secțiune care are o delimitare virtuală pe fiecare parte și care conectează 2 secțiuni ale zonei de lucru. Lățimea pasajului poate fi de minimum 2 m / 6.5 ft. pentru a obține un rezultat bun de tăiere.

3.8.4 Pentru a examina unde să se creeze zone interzise

- Creați zone interzise în jurul obiectelor mai mari de 2x2 m / 6,6x6,6 ft.
- Asigurați-vă că zona interzisă este de minimum 30x30 cm / 1x1 ft.
- Asigurați-vă că zona interzisă include întreaga suprafață (A) în care produsul nu trebuie să intre.

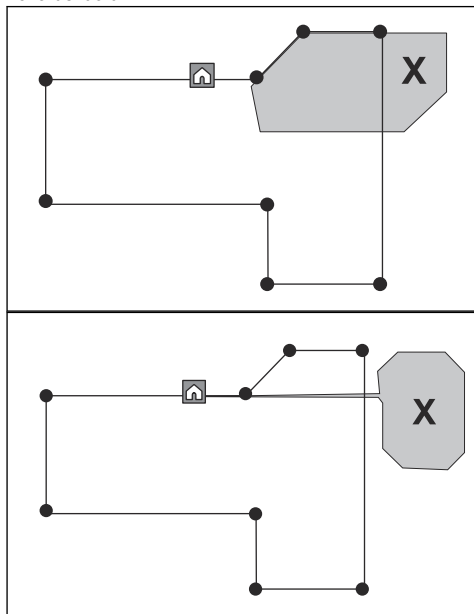


Nota: Nu creați o zonă interzisă (B) în zona de lucru pentru a împiedica pătrunderea produsului în anumite părți ale zonei de lucru.

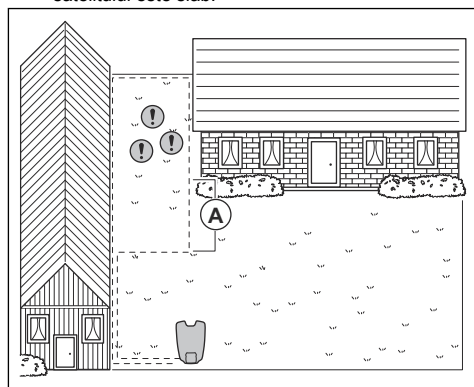
3.9 Utilizarea funcției EPOS™ Support by wire

Cablul de delimitare poate fi instalat pentru a funcționa cu sistemul EPOS™. Instalați cablul de delimitare dacă semnalele sateliților sunt slabe. Poate fi într-o parte a zonei de lucru sau într-o zonă în care ați instalat o cale de deplasare.

Nota: Nu utilizați cablul de delimitare pentru a extinde zona de lucru.



- Amplasați o parte a cablului de delimitare (A) la aproximativ 2 m/6,6 ft de zona în care semnalul sateliților este slab.



- Activați funcția *EPOS™ Support by wire* atunci când cablul de delimitare este instalat. Selectați *Accesorii > EPOS™ Support by wire > Activare* în aplicația Automower® Connect.
- Extindeți cablul de delimitare în zona de lucru dacă produsul continuă să se oprească într-o parte a zonei de lucru.
- Extindeți cablul de delimitare în zona de lucru dacă produsul nu se poate deplasa din zona cu cablul de delimitare.

3.10 Instalarea produsului

3.10.1 Dispozitive de montare

- Cheia hexagonală de 8 mm este inclusă în cutie.

3.10.2 Instalarea stației de încărcare

Citiți și înțelegeți instrucțiunile legate de stația de încărcare. Consultați *Examinarea locului de amplasare a stației de încărcare la pagina 14*.



ATENȚIE: Nu faceți găuri noi în placa stației de încărcare.



ATENȚIE: Nu puneți picioarele pe placa de bază a stației de încărcare.



AVERTISMENT: Asigurați-vă că fișele cablului de joasă tensiune și ale sursei de alimentare electrică sunt curate și uscate înainte de a le conecta.

La conectarea sursei de alimentare, folosiți numai o priză electrică conectată la un dispozitiv de protecție împotriva curentului rezidual (RCD).

3.10.2.1 Instalarea stației de încărcare



ATENȚIE: Nu faceți găuri noi în placa stației de încărcare.



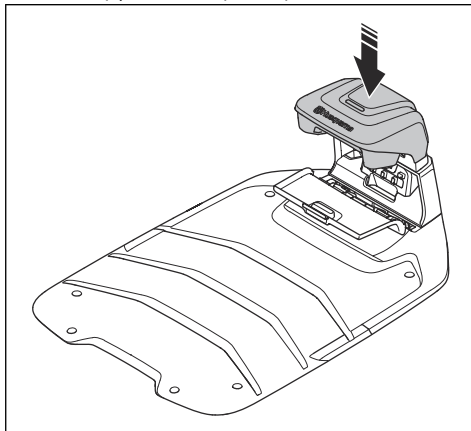
ATENȚIE: Nu puneți picioarele pe placa de bază a stației de încărcare.



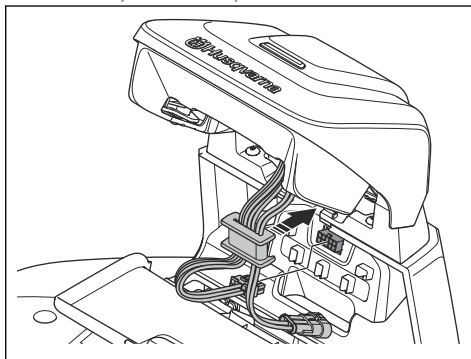
AVERTISMENT: Asigurați-vă că fișele cablului de joasă tensiune și ale sursei de alimentare electrică sunt curate și uscate înainte de a le conecta.

La conectarea sursei de alimentare, folosiți doar o priză electrică conectată la un dispozitiv de protecție împotriva curentului rezidual (RCD).

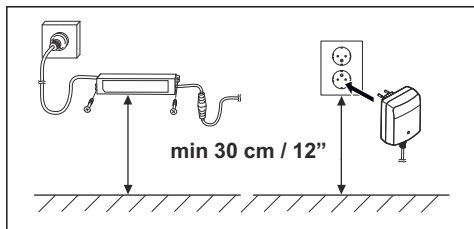
1. Citiți și înțelegeți instrucțiunile legate de stația de încărcare. Consultați *Examinarea locului de amplasare a stației de încărcare la pagina 14*.
2. Amplasați stația de încărcare în zona aleasă.
3. Deschideți trapa de pe partea din față a stației de încărcare.
4. Prindeți partea din față a stației de încărcare.



5. Ridicați și înclinați partea din față a stației de încărcare.
6. Puneți manșonul de trecere cu cablurile în poziție.
7. Conectați cablul la stația de încărcare.



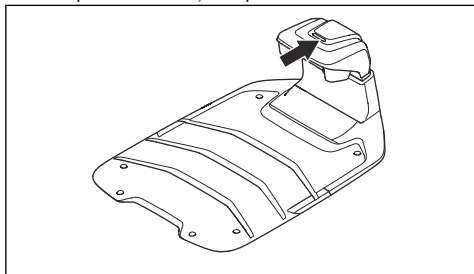
8. Conectați cablul de joasă tensiune la stația de încărcare.
9. Închideți trapa de pe partea din față a stației de încărcare.
10. Amplasați sursa de alimentare la o înălțime minimă de 30 cm / 12 in.



11. Conectați cablul de alimentare la o priză electrică de 100-240 V.
12. Prindeți cablul de joasă tensiune pe pământ cu țărugi sau îngropați-l.
13. Fixați stația de încărcare pe sol cu șuruburile furnizate.

3.10.2.2 Efectuarea unui control vizual al stației de încărcare

1. Asigurați-vă că lampa indicatoare cu LED de pe stația de încărcare are o lumină verde. Consultați *Indicator cu LED al stației de încărcare la pagina 53* pentru informații despre indicatorul cu LED.



2. Dacă lampa indicatoare cu LED nu are o lumină verde, verificați instalarea. Consultați *Indicator cu LED al stației de încărcare la pagina 53* și *Instalarea stației de încărcare la pagina 18*.

3.10.3 Încărcarea produsului

1. Puneți produsul în stația de încărcare.

Nota: Produsul începe să se încarce automat atunci când se află în stația de încărcare.

3.10.4 Efectuarea asocierii cu aplicația Automower® Connect

1. Descărcați aplicația Automower® Connect pe dispozitivul dvs. mobil.
2. Înregistrați-vă pentru a crea un cont Husqvarna în aplicația Automower® Connect și urmați instrucțiunile.
3. Introduceți codul PIN din fabrică 1234 de pe produs.

4. Utilizați butonul rotativ de pe produs pentru a selecta meniul Bluetooth® pentru a activa modul de funcționare pentru asociere.
5. Selectați *Mașinile mele de tuns gazonul* din aplicația Automower® Connect și adăugați produsul.
6. Urmăriți instrucțiunile din aplicația Automower® Connect.

Nota: Husqvarna recomandă schimbarea codului PIN din fabrică cu un cod PIN personal în aplicație.

3.10.5 Instalarea EPOS™ Plug-in

Urmăriți instrucțiunile de instalare din manualul operatorului pentru Automower® EPOS™ Plug-in.

3.10.6 Activarea EPOS™ în aplicația Automower® Connect

Activați EPOS™ în aplicația Automower® Connect pentru a efectua o instalare cu delimitări virtuale.

1. Selectați *Setări > Accesorii > Tehnologia EPOS™* în aplicația Automower® Connect.

3.10.7 Instalarea stației de referință

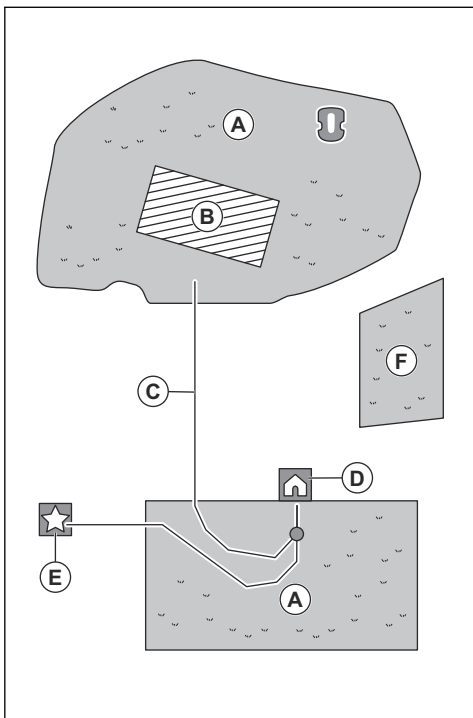
Instalați stația de referință conform instrucțiunilor din Manualul operatorului corespunzător acesteia.

3.10.8 Instalarea obiectelor hărții

Citiți și familiarizați-vă cu instrucțiunile despre locul în care se instalează obiectele pe hartă. Consultați *Setarea obiectelor pe hartă la pagina 20*.

Puteți instala pe hartă obiectele care urmează în aplicație:

- *Zone de lucru (A)*
- *Zone interzise (B)*
- *Cale de transport (C)*
- *Stație de încărcare (D)*
- *Punct de întreținere (E)*
- *Zonă de lucru (zonă secundară) (F)*



Pentru o instalare completă a hărții, trebuie să instalați o zonă de lucru și o stație de încărcare pe hartă.

Zona de lucru este delimitată de limite virtuale. Pe o hartă pot fi instalate maximum 20 zone de lucru și zone secundare.

Există două tipuri de zone de lucru:

- O zonă de lucru care include o stație de încărcare sau este conectată la aceasta printr-o cale de transport unde produsul funcționează automat.
- O zonă secundară este o zonă de lucru fără stație de încărcare și fără cale de transport. Produsul trebuie mutat manual în și din zona de lucru.

Calea de transport este o cale specificată între punctul de andocare din fața stației de încărcare și o zonă de lucru. Produsul poate funcționa automat pe această cale, dar nu taie iarba. Calea de transport poate fi activată și dezactivată temporar în aplicație.

Se pot crea zone interzise dacă există suprafețe în care produsul nu trebuie să lucreze. Zona de evitat este delimitată de limite virtuale. Zonele de evitat pot fi activate și dezactivate temporar din aplicație.

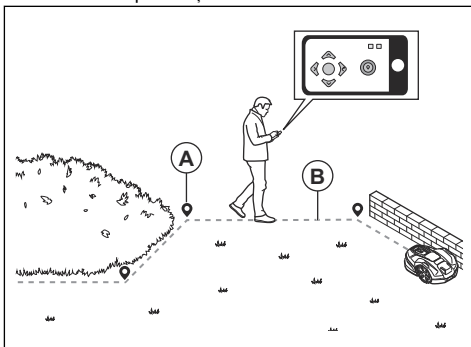
Un punct de întreținere reprezintă o poziție specificată în care poate fi parcat produsul. De exemplu, poate fi folosit drept punct de service în care se realizează lucrări de întreținere asupra produsului. Punctul de

întreținere este conectat la punctul de andocare printr-un traseu.

Ca să instalați obiecte pe hartă, utilizați produsul cu funcția appDrive pentru a adăuga puncte intermediare pe hartă. Consultați *Setarea obiectelor pe hartă la pagina 20*.

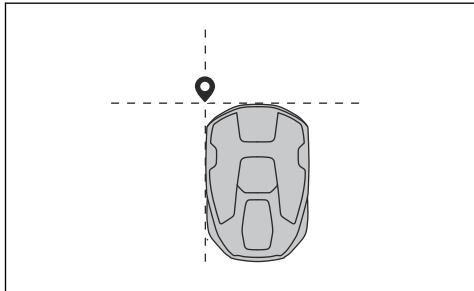
3.10.8.1 Setarea obiectelor pe hartă

Punctele intermediare (A) sunt poziții care marchează limitele virtuale și traseele (B). Liniile dintre punctele intermediare sunt drepte. Se recomandă să folosiți cât mai puține puncte intermediare. Pentru fiecare zonă de lucru, zonele interzise și traseul de transport asociate, numărul maxim total de puncte intermediare este de 800. Husqvarna se recomandă să adăugați maximum 1000 de puncte intermediare pentru instalarea completă a hărții. Pentru a crea curbe line, utilizați mai multe puncte de trecere. Husqvarna recomandă setarea distanței minime de 30 cm / 1 ft. între punctele de trecere. Puteți regla în aplicație poziția punctelor intermediare după ce ați instalat harta.

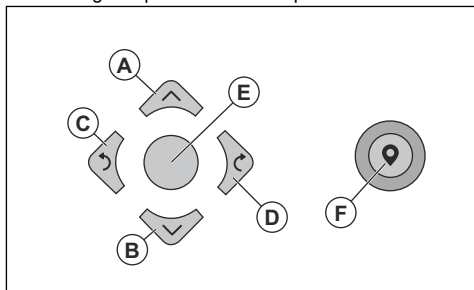


ATENȚIE: Nu ridicați și nu mișcați produsul între punctele intermediare în timpul instalării obiectelor pe hartă. Pentru o instalare corectă, folosiți appDrive.

Nota: Când instalați o zonă de lucru sau o zonă interzisă, poziția punctului intermediar se află în colțul din stânga față al produsului.



- Utilizați butonul **central** (E) ca joystick pentru a deplasa și a roti produsul în orice direcție.
- Utilizați butonul **punct intermediar** (F) pentru a adăuga un punct intermediar pe hartă.



Nota: Când instalați un traseu de transport sau o cale către un punct de întreținere, poziția punctului intermediar se află în mijlocul produsului, între roțile conducătoare.

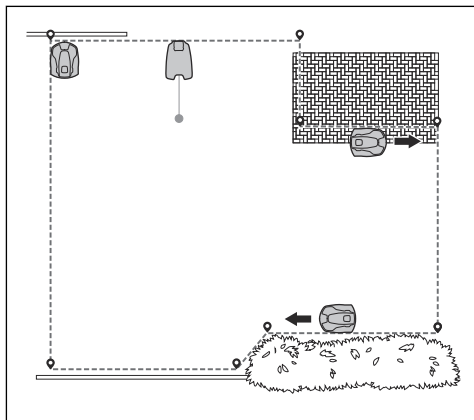


Nota: Mergeți 2-3 m/6.5-9.8 ft. în spatele produsului când îl controlați cu appDrive.

Crearea unei zone de lucru

Sunt necesare minimum 3 puncte intermediare pentru a crea o zonă de lucru.

- Deplasați produsul în sensul acelor de ceasornic în jurul delimitării zonei de lucru și stabiliți punctele intermediare.

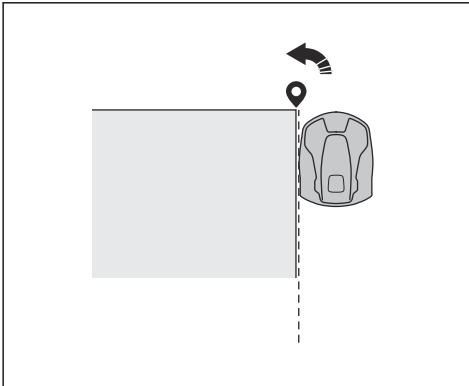


- Adăugați punctul intermediar în colțul extern pentru a seta delimitarea virtuală după colț.

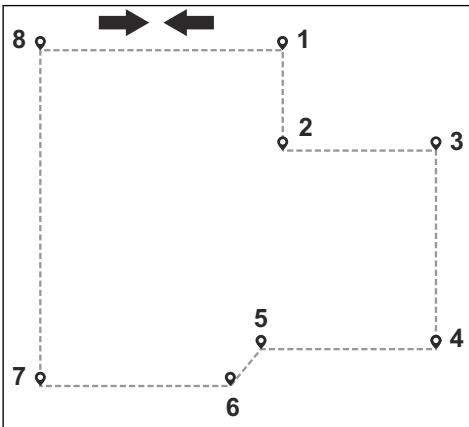
- Verificați dacă sunteți aproape de produs și conectați cu aplicația cu Bluetooth®.
- Asigurați-vă că starea este *EPOS™ confirmat* în appDrive.

Nota: Un controler de joc cu Bluetooth® poate fi utilizat împreună cu appDrive pentru a acționa produsul.

- Selectați obiectul pe care vreți să-l fixați și utilizați butoanele din instalarea appDrive pentru a opera produsul.
- Utilizați butonul **sus** (A) pentru a mișca produsul înainte.
- Utilizați butonul **jos** (B) pentru a mișca produsul înapoi.
- Utilizați butonul **săgeată** la stânga (C) pentru a roti produsul spre stânga.
- Utilizați butonul **săgeată** la dreapta (C) pentru a roti produsul spre dreapta.



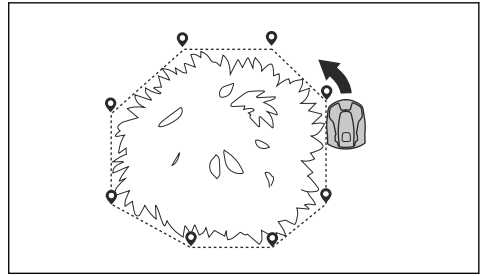
- Nu setați puncte intermediare care creează o delimitare virtuală care se intersectează cu ea însăși în aceeași zonă de lucru.
- Salvați zona de lucru pentru a conecta automat primul și ultimul punct intermediar cu o delimitare virtuală.



Crearea unei zone interzise

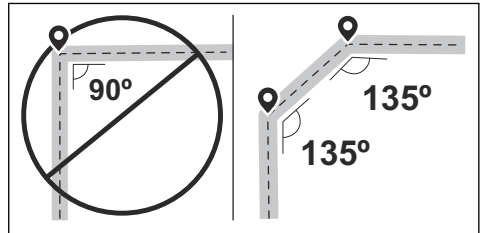
Sunt necesare minimum 3 puncte intermediare pentru a forma o zonă interzisă.

- Deplasați produsul în sens invers acelor de ceasornic de-a lungul limitei zonei interzise.
- Nu setați puncte intermediare care creează o delimitare virtuală care se intersectează cu ea însăși în aceeași zonă interzisă.
- Salvați zona interzisă pentru a conecta automat primul și ultimul punct intermediar cu o delimitare virtuală.

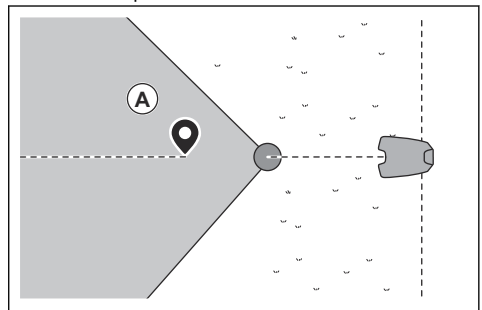


Crearea unui traseu de transport

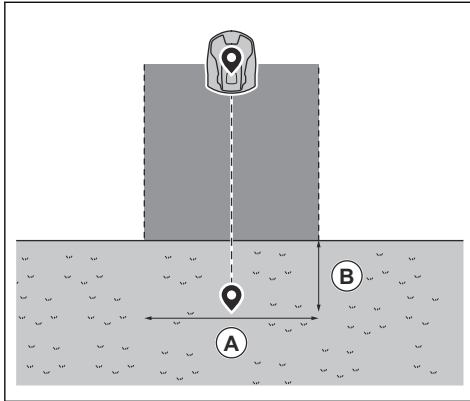
- Utilizați produsul și adăugați puncte intermediare pe hartă pentru a instala un traseu de transport. Începeți într-o zonă de lucru, la minimum 1 m / 3.3 ft. de delimitarea virtuală.
- Instalați calea de deplasare perpendicular pe delimitarea virtuală a zonei de lucru.
- Nu setați un traseu de transport care traversează o zonă interzisă.
- Nu setați puncte intermediare care determină un traseu de transport să se intersecteze cu sine însuși.
- Evitați efectuarea curbilor în unghi ascuțit când instalați calea de deplasare. Husqvarna recomandă adăugarea mai multor puncte intermediare pentru a crea pante mai line.



- Utilizați produsul și adăugați puncte intermediare pentru a conecta traseul de transport la punctul de andocare.
- Poziționați ultimul punct de trecere pe un traseu de deplasare (A) într-un unghi de +/-45 de grade văzut din punctul de andocare.

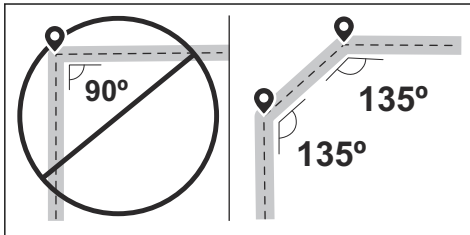


- Salvați traseul de transport pentru a conecta automat ultimul punct intermediar cu punctul de andocare.
- Setați lățimea coridorului (A) pentru traseul de transport. Lățimea coridorului poate fi setată la 2-5 m / 6.6-16.4 ft.

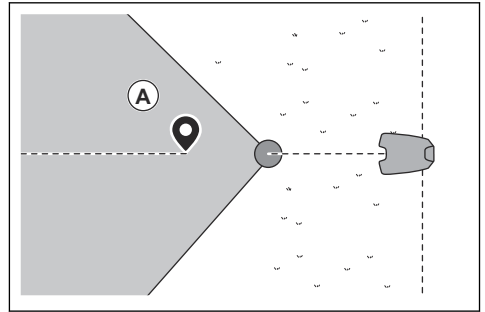


Pentru a crea un punct de întreținere

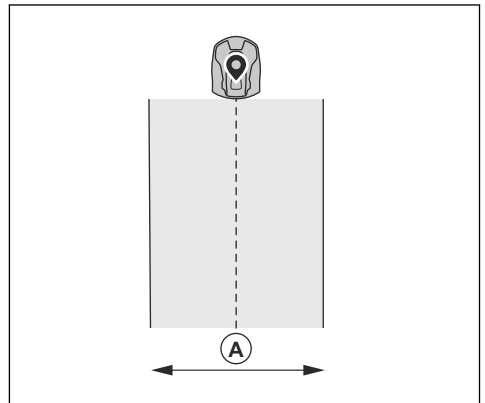
- Utilizați produsul și adăugați puncte intermediare pe hartă. Începeți să adăugați puncte intermediare în poziția de instalare a punctului de întreținere. Primul punct intermediar specifică punctul de întreținere.
- Evitați efectuarea curbilor în unghi ascuțit când instalați calea de deplasare. Husqvarna recomandă adăugarea mai multor puncte intermediare pentru a crea pante mai line.



- Utilizați produsul și adăugați puncte intermediare pentru a crea o cale către stația de încărcare.
- Puneți ultimul punct de trecere pe un traseu de deplasare (A) într-un unghi de +/-45 de grade văzut din punctul de andocare.



- Salvați punctul de întreținere pentru a conecta automat ultimul punct intermediar cu punctul de andocare.
- Setați lățimea coridorului (A) pentru punctul de întreținere. Lățimea coridorului poate fi setată la 2-5 m / 6.6-16.4 ft.



4 Instalarea cu cablul de delimitare

4.1 Introducerea - Instalarea



AVERTISMENT: Citiți și înțelegeți capitolul referitor la siguranță înainte de instalarea produsului.



ATENȚIE: Utilizați piese de schimb și materiale de instalare originale.

Nota: Consultați www.husqvarna.com pentru mai multe informații despre instalare.

4.2 Componentele principale pentru instalare

Instalarea implică următoarele componente:

- O mașină robotizată de tuns gazonul, care tunde gazonul în mod automat.
- O stație de încărcare cu 3 funcții:
 - De a transmite semnale de control în cablul de delimitare.
 - De a transmite semnale de comandă de-a lungul firului de ghidare, astfel încât produsul să-l poată urmări către anumite zone îndepărtate din grădina și să poată reveni la stația de încărcare.
 - Încărcarea produsului.
- O sursă de alimentare, care este conectată la stația de încărcare și la o priză electrică de 100-240 V.
- Cablul de buclă, dispus în jurul zonei de lucru și în jurul obiectelor și plantelor cu care produsul nu trebuie să intre în contact. Cablul de buclă este utilizat drept cablu de delimitare și fir de ghidare.

4.3 Pregătirea pentru instalare

Citiți capitolul despre instalare înainte de a începe instalarea. Pregătiți cu grijă instalarea, pentru a face produsul să funcționeze bine.

- Efectuați un plan al zonei de lucru și includeți toate obstacolele. Astfel vă va fi mai ușor să examinați unde să amplasați stația de încărcare, cablul de delimitare și firul de ghidare.
- Efectuați un marcaj pe plan în locul în care să puneți stația de încărcare, cablul de delimitare și firul de ghidare.
- Efectuați un marcaj pe plan în locul în care firul de ghidare se conectează la cablul de delimitare. Consultați *Instalarea firului de ghidare la pagina 30*.

- Umpleți gropile din gazon pentru a-l nivela.



ATENȚIE: Gropile cu apă din gazon pot cauza deteriorarea produsului.

- Pentru Automower® 305E/310E NERA, asigurați-vă că aveți acoperire Wi-Fi la stația de încărcare pentru a descărca firmware nou. Consultați *Descărcați prin wireless firmware-ul FOTA (Firmware over the air) la pagina 38*. Pentru Automower® 405XE/410XE NERA Wi-Fi sau tehnologie celulară utilizată pentru FOTA.
- Pentru Automower® 305E/310E NERA, asigurați-vă că aveți acoperire Wi-Fi în zona de lucru dacă folosiți de la distanță aplicația Automower® Connect. Consultați *Efectuarea asocierii cu aplicația Automower® Connect la pagina 31*. Pentru Automower® 405XE/410XE NERA Wi-Fi sau tehnologie celulară utilizată pentru Automower® Connect.

Nota: Vă recomandăm să aveți acoperire Wi-Fi în zona de lucru. Dacă aveți acoperire Wi-Fi, puteți controla și face setări pentru produs de la distanță cu aplicația Automower® Connect. Produsul se conectează automat la Wi-Fi când se află într-o zonă care are acoperire Wi-Fi.

- Tăiați iarba și tundeți marginile înainte de a instala produsul. Asigurați-vă că iarba are maximum 6 cm / 2.5 in.

Nota: În primele săptămâni după instalare, nivelul de zgomot în timpul tunderii ierbii poate fi mai mare decât de obicei. Nivelul de zgomot scade după un timp.

4.4 Înainte de instalarea cablurilor

Puteți selecta să atașați cablurile cu țărușii sau să le îngropați. Puteți utiliza cele 2 proceduri pentru aceeași zonă de lucru.

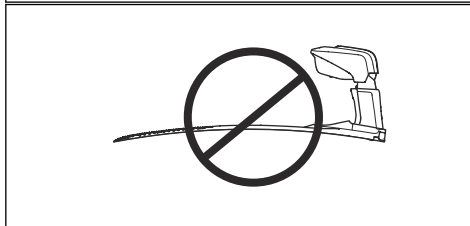
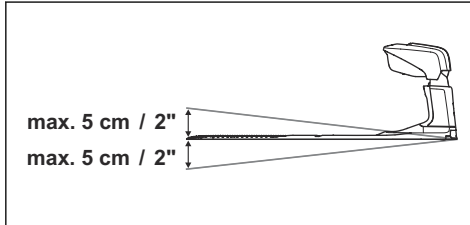


ATENȚIE: Dacă folosiți un scarificator în zona de lucru, îngropați cablul de delimitare și firul de ghidare, pentru a preveni deteriorarea lor.

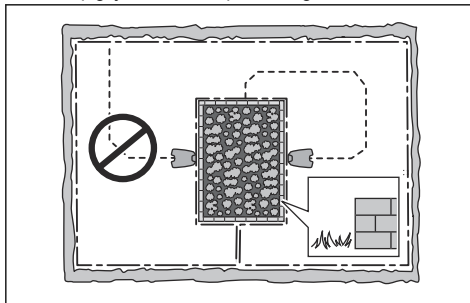
4.4.1 Examinarea locului de amplasare a stației de încărcare

- Lăsați un spațiu liber de minimum 3 m / 10 ft. în fața stației de încărcare. Consultați *Examinarea locului în care să așezați firul de ghidare la pagina 28*.

- Păstrați un spațiu liber de minimum 150 cm / 60 in. la dreapta și la stânga față de centrul stației de încărcare.
- Amplasați stația de încărcare în apropierea unei prize electrice.
- Amplasați stația de încărcare pe o suprafață plană.
- Placa de bază a stației de încărcare nu trebuie să fie îndoită.



- Dacă zona de lucru este formată din două părți separate printr-o pantă abruptă, vă recomandăm să așezați stația de încărcare în partea mai joasă.
- Amplasați stația de încărcare într-o zonă cu protecție împotriva soarelui.
- Dacă stația de încărcare este instalată pe o insulă, aveți grijă să conectați firul de ghidare la insulă.



4.4.2 Examinarea locului de amplasare a sursei de alimentare



ATENȚIE: Asigurați-vă că lamele de pe produs nu taie cablul de joasă tensiune.



ATENȚIE: Nu puneți cablul de joasă tensiune într-o bobină sau mai jos de placa stației de încărcare. Bobina provoacă interferențe cu semnalul de la stația de încărcare.



- Amplasați sursa de alimentare într-o zonă cu plafon și protecție împotriva soarelui și ploii.
- Amplasați sursa de alimentare într-o zonă cu un flux de aer bun.
- Când conectați sursa de alimentare la priza electrică, folosiți un dispozitiv de protecție împotriva curentului rezidual (RCD) cu un curent de declanșare de maxim 30 mA.

Cablurile de joasă tensiune de lungimi diferite sunt disponibile ca accesorii.

4.4.3 Examinarea locului în care să așezați cablul de delimitare



ATENȚIE: Trebuie să existe o barieră cu înălțimea de minimum 15 cm / 6 in. între cablul de delimitare și corpuri de apă, pante, râpe sau drumuri publice. Aceasta va preveni deteriorarea produsului.



ATENȚIE: Nu lăsați produsul să funcționeze pe pietriș.



ATENȚIE: Evitați îndoirea în unghi ascuțit când instalați cablul de delimitare.

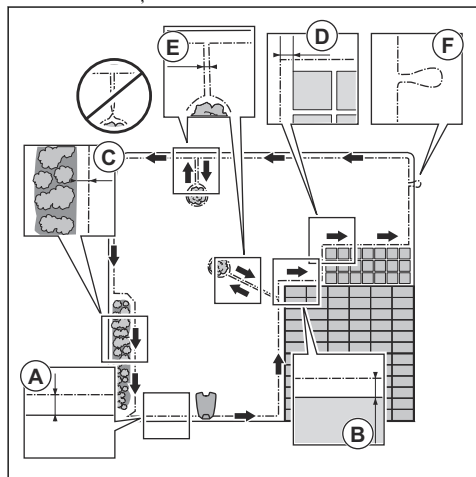


ATENȚIE: Pentru o utilizare atentă fără zgomot, izolați toate obstacolele, precum copaci, rădăcini și pietre.

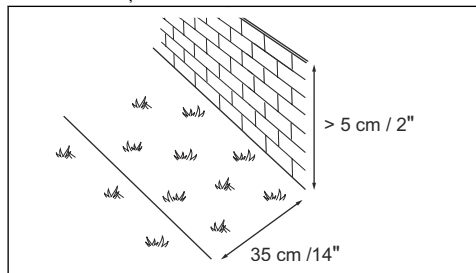
Cablul de delimitare trebuie așezat ca o buclă în jurul zonei de lucru. Pentru rezultate bune de tăiere cu EdgeCut, este necesar să instalați cablul de delimitare la distanțele corecte față de obstacole. Produsul taie cu EdgeCut numai prin cablul de delimitare. Pentru a utiliza EdgeCut în jurul copacilor și obstacolelor, creați insule în jurul acestora. Consultați *Crearea unei insule la pagina 27*. Senzorii încorporați în produs detectează când produsul se apropie de cablul de delimitare, iar produsul selectează o altă direcție. Toate secțiunile zonei de lucru

trebuie să se afle la maximum 35 m / 115 ft. de cablul de delimitare.

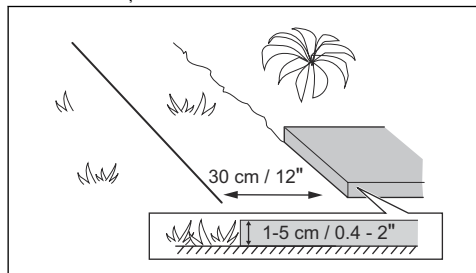
- Amplasați cablul de delimitare în jurul zonei de lucru (A). Adaptați distanța dintre cablul de delimitare și obstacole.



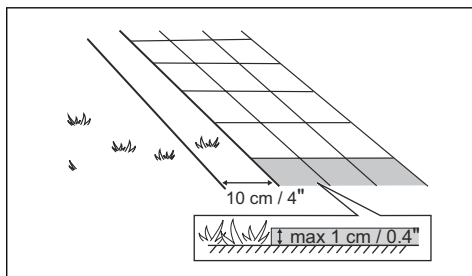
- a) Amplasați cablul de delimitare la o distanță de 35 cm / 14 in. (B) față de un obstacol cu o înălțime mai mare de 3 cm / 1.2 in.



- b) Amplasați cablul de delimitare la o distanță de 30 cm / 12 in. (C) față de un obstacol cu o înălțime de 1-3 cm / 0.4-1.2 in.



- c) Amplasați cablul de delimitare la o distanță de 10 cm / 4 in. (D) față de un obstacol cu o înălțime mai mică de 1 cm / 0.4 in.



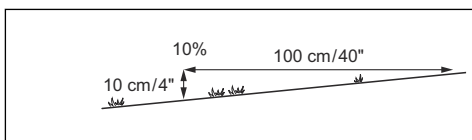
- Dacă aveți un drum pavat la același nivel cu gazonul, amplasați cablul de delimitare mai jos de pavaj.
- Dacă realizați o insulă, puneți unul lângă altul cablurile de delimitare care duc către insulă și vin de la ea (E). Consultați *Crearea unei insule la pagina 27*.
- Realizați o buclă (F) în locul în care firul de ghidare se va conecta la cablul de delimitare. Acest lucru facilitează conectarea dintre cablul de ghidare și cablul de delimitare. Realizați buclele cu aproximativ 20 cm / 8 in. din cablul de delimitare.

4.4.3.1 Amplasarea cablului de delimitare pe o pantă

Pantele care sunt prea abrupte trebuie izolate cu cablul de delimitare. Înclinația (%) este calculată drept înălțimea verticală, împărțită la distanța orizontală.

Exemplu:

- 10 cm / 100 cm = 10%.
- in/ in = 10%.



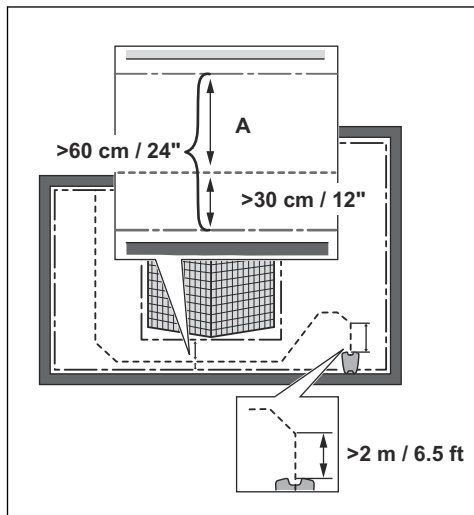
- Pentru pante care sunt prea abrupte în interiorul zonei de lucru, izolați panta cu ajutorul cablului de delimitare.
- Pentru pante mai abrupte de 20% pe marginea exterioară a gazonului, amplasați cablul de delimitare la 20 cm / 8 in. (A) de margine.
- Pentru pante aflate în apropierea unui drum public, amplasați o barieră de minimum 15 cm/6 in. de-a lungul marginii exterioare a pantei. Puteți utiliza un perete sau un gard ca barieră.

4.4.3.2 Pasaje

Un pasaj este o secțiune care are un cablu de delimitare pe fiecare parte și care conectează 2 părți ale zonei de lucru. Distanța dintre cablul de delimitare de pe fiecare parte a pasajului trebuie să fie de minimum 60 cm / 24 in.

Nota: Dacă un pasaj are o lățime mai mică de 2 m / 6.5 ft., instalați un fir de ghidare prin pasaj.

Distanța minimă recomandată dintre firul de ghidare și cablul de delimitare este de 30 cm/12 in. Produsul circulă întotdeauna în stânga firului de ghidare, dacă se privește către stația de încărcare. Se recomandă să existe cât mai mult spațiu liber posibil în stânga firului de ghidare (A).



4.4.3.3 Crearea unei insule



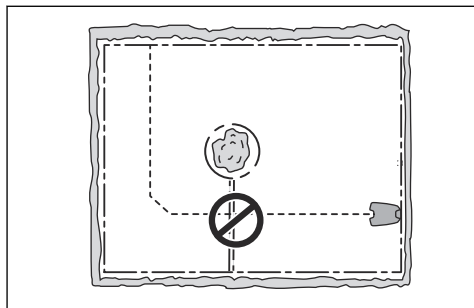
ATENȚIE: Nu intersectați cablurile de delimitare unul cu celălalt. Secțiunile cablului de delimitare trebuie să fie paralele.



ATENȚIE: Nu intersectați cablul de ghidare cu cel de delimitare.



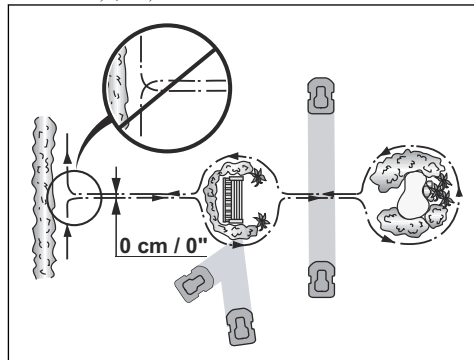
ATENȚIE: Izolați sau îndepărtați obstacolele cu înălțimea mai mică de 15 cm/5.9 in. Izolați sau îndepărtați obstacolele care sunt ușor înclinate, de exemplu, pietrele, copacii sau rădăcinile. Aceasta va preveni deteriorarea cuștelor produsului.



Pentru a crea o insulă, izolați porțiuni din zona de lucru cu cablul de delimitare. Recomandăm izolarea tuturor obiectelor stabile din zona de lucru.

Unele obstacole sunt rezistente la coliziune, de exemplu, copacii sau arbuștii care au înălțimea de peste 15 cm/5.9 in. Produsul se va ciocni de obstacol și apoi va alege o nouă direcție.

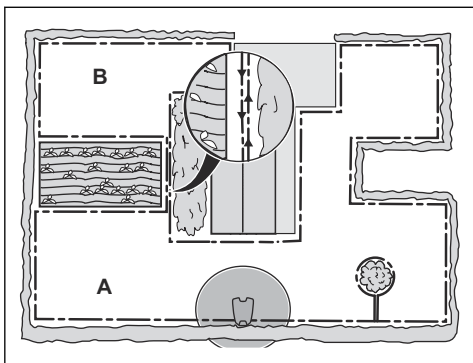
- Amplasați cablul de delimitare pe și în jurul obstacolului pentru a crea o insulă.
- Amplasați aproape una de alta cele 2 secțiuni ale cablului de delimitare către și dinspre insulă. Acest lucru va face produsul să treacă peste cablu.
- Puneți cele 2 secțiuni ale cablului de delimitare în același țăruș.



4.4.3.4 Realizarea unei zone secundare

Realizați o zonă secundară (B) dacă zona de lucru are 2 zone care nu sunt conectate printr-o trecere. Zona de lucru cu stația de încărcare este zona principală (A).

Nota: Produsul trebuie să fie deplasat manual între zona principală și zona secundară.



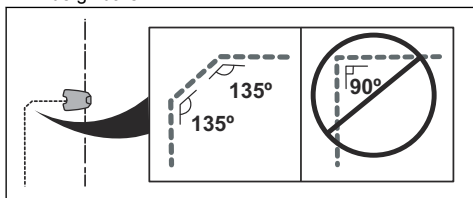
- Puneți cablul de delimitare în jurul zonei secundare (B) pentru a realiza o insulă. Consultați *Crearea unei insule la pagina 27*.

Nota: Cablul de delimitare trebuie așezat într-o buclă în jurul întregii zone de lucru (A + B).

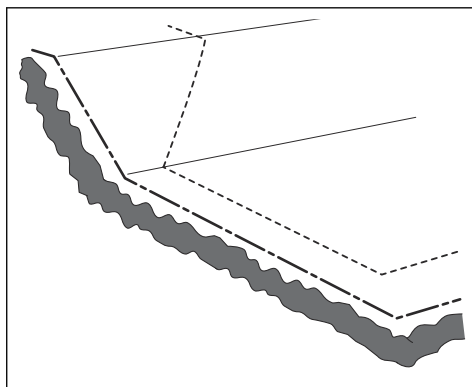
Nota: Când produsul taie iarba în zona secundară, trebuie să fie selectat modul *Secondary area* (Zonă secundară). Consultați *Zona secundară la pagina 39*.

4.4.4 Examinarea locului în care să așezați firul de ghidare

- Amplasați firul de ghidare în linie la minimum 2 m / 6.5 ft. în fața stației de încărcare.
- Trebuie să aveți cât mai mult spațiu liber posibil la stânga firului de ghidare, privind către stația de încărcare. Consultați *Instalarea firului de ghidare la pagina 30*.
- Amplasați firul de ghidare la minimum 30 cm / 12 in. față de cablul de delimitare.
- Evitați îndoirea în unghi ascuțit când instalați firul de ghidare.

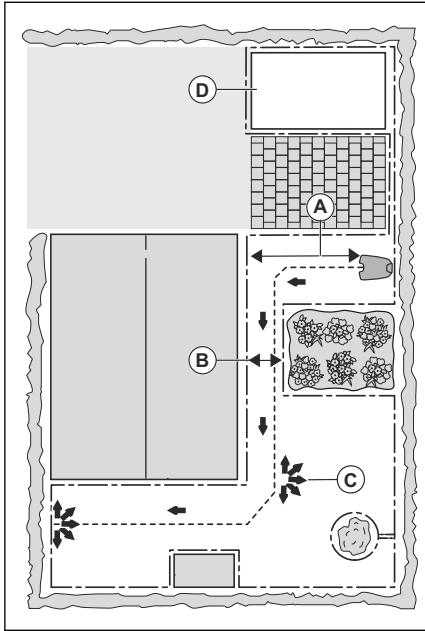


- Dacă zona de lucru are o pantă, amplasați firul de ghidare în diagonală pe pantă.



4.4.5 Exemple de zonă de lucru

- Dacă stația de încărcare este amplasată într-o zonă îngustă (A), asigurați-vă că distanța până la cablul de delimitare este de minimum 3 m / 10 ft în fața stației de încărcare.
- Dacă zona de lucru are un pasaj (B) fără fir de ghidare instalat, distanța minimă recomandată dintre cablurile de delimitare este de 2 m / 6.5 ft. Cu un fir de ghidare instalat prin pasaj, distanța minimă recomandată dintre cablurile de delimitare este de 60 cm / 24 in.
- Dacă zona de lucru are suprafețe care sunt conectate printr-un pasaj îngust (B), puteți seta produsul mai întâi să urmărească și apoi părăsească firul de ghidare după o anumită distanță (C). Setările pot fi modificate în *Acoperire gazon la pagina 35*.
- Utilizați sistemul de navigare asistat prin GPS care ajută produsul să selecteze cel mai bun mod de funcționare. Consultați *Navigarea asistată prin GPS la pagina 35*.
- Dacă zona de lucru include o zonă secundară (D), consultați *Realizarea unei zone secundare la pagina 27*. Amplasați produsul în zona secundară și selectați *Secondary area mode* (Mod zonă secundară).

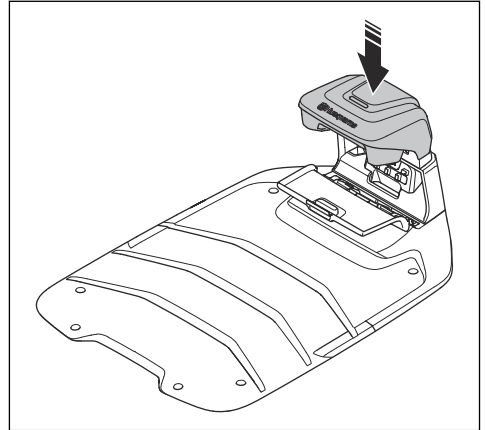


La conectarea sursei de alimentare, folosiți doar o priză electrică conectată la un dispozitiv de protecție împotriva curentului rezidual (RCD).

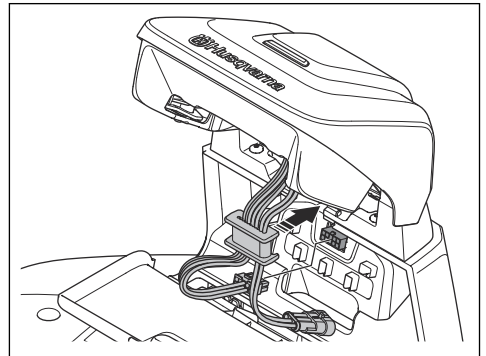
1. Citiți și înțelegeți instrucțiunile legate de stația de încărcare. Consultați *Examinarea locului de amplasare a stației de încărcare la pagina 24.*
2. Amplasați stația de încărcare în zona aleasă.

Nota: Nu fixați stația de încărcare în sol cu șuruburile furnizate decât după instalarea firului de ghidare. Consultați *Instalarea firului de ghidare la pagina 30.*

3. Deschideți trapa de pe partea din față a stației de încărcare.
4. Prindeți partea din față a stației de încărcare.



5. Ridicați și înclinați partea din față a stației de încărcare.
6. Puneți manșonul de trecere cu cablurile în poziție.
7. Conectați cablul la stația de încărcare.



8. Conectați cablul de joasă tensiune la stația de încărcare.

4.5 Instalarea produsului

4.5.1 Dispozitive de montare

- Ciocan / ciocan din plastic: Pentru a simplifica introducerea țăruișilor în pământ.
- Bordurator / cazma: Instalarea cablului de delimitare.
- Clește universal: Pentru a tăia cablul de delimitare și a strânge la un loc conectorii.
- Clește reglabil: Pentru a apăsa cuplajele la un loc.

4.5.2 Instalarea stației de încărcare



ATENȚIE: Nu faceți găuri noi în placa stației de încărcare.

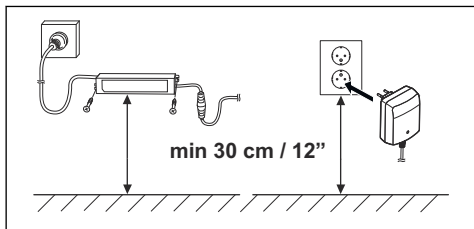


ATENȚIE: Nu puneți picioarele pe placa de bază a stației de încărcare.



AVERTISMENT: Asigurați-vă că fișele cablului de joasă tensiune și ale sursei de alimentare electrică sunt curate și uscate înainte de a le conecta.

9. Închideți trapa de pe partea din față a stației de încărcare.
10. Amplasați sursa de alimentare la o înălțime minimă de 30 cm / 12 in.



11. Conectați cablul de alimentare la o priză electrică de 100-240 V.

Nota: Produsul poate fi pus în stație pentru a se încălca în timp ce instalați cablul de delimitare.

12. Prindeți cablul de joasă tensiune pe pământ cu țărșuși sau îngropați-l. Consultați *Amplasarea firului sau cablului în poziție cu țărșuși la pagina 31* sau *Îngroparea firului sau cablului la pagina 31*.
13. Conectați cablurile la stația de încărcare după ce terminați de instalat cablul de delimitare și firul de ghidare. Consultați *Instalarea cablului de delimitare la pagina 30* și *Instalarea firului de ghidare la pagina 30*.
14. După instalarea firului de ghidare, fixați stația de încărcare în sol cu șuruburile furnizate. Consultați *Instalarea firului de ghidare la pagina 30*.

4.5.3 Încărcarea produsului

1. Puneți produsul în stația de încărcare.

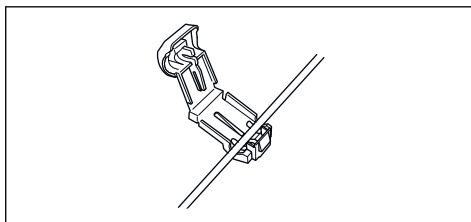
Nota: Produsul începe să se încarce automat atunci când se află în stația de încărcare.

4.5.4 Instalarea cablului de delimitare

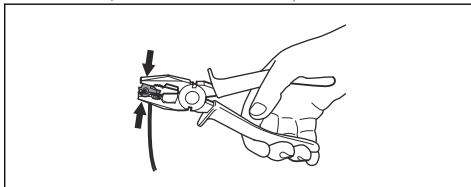


ATENȚIE: Nu înfășurați cablul rămas pe bobină. Bobina provoacă interferențe cu produsul.

1. Amplasați cablul de delimitare în jurul întregii zone de lucru. Începeți și finalizați instalarea în spatele stației de încărcare.
2. Deschideți conectorul și amplasați cablul de delimitare în conector.



3. Închideți conectorul cu un clește.



4. Tăiați cablul de delimitare la 1-2 cm/ 0.4-0.8 in. deasupra fiecărui conector.
5. Împingeți conectorul drept pe știftul metalic de pe stația de încărcare cu marcajul „AR”.
6. Împingeți conectorul stâng pe știftul metalic de pe stația de încărcare cu marcajul „AL”.

4.5.5 Instalarea firului de ghidare



ATENȚIE: Cablurile duble sau o regletă de conexiuni izolată cu bandă izolatoare nu reprezintă îmbinări satisfăcătoare. Umiditatea solului va cauza oxidarea cablului, putând duce, după un timp, la întreruperea circuitului.

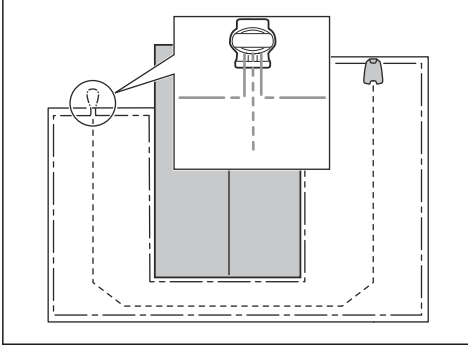
1. Deschideți conectorul și amplasați firul de ghidare în conector.
2. Închideți conectorul cu un clește.
3. Tăiați firul de ghidare la 1-2 cm/ 0.4-0.8 in. deasupra conectorului.
4. Împingeți conectorul pe știftul metalic de pe stația de încărcare cu marcajul „G1/G2/G3”.

Nota: Pentru Automower® 305E/310E NERA pot fi instalate 2 fire de ghidare și pentru Automower® 405XE/410XE NERA pot fi instalate 3 fire de ghidare.

5. Deconectați stația de încărcare de la priza electrică.
6. Puneți firul de ghidare de la stația de încărcare în punctul în care doriți să îl conectați la cablul de delimitare.
7. Prindeți firul de ghidare pe sol cu țărșuși sau îngropați firul de ghidare în sol. Consultați *Amplasarea firului sau cablului în poziție cu țărșuși*

la pagina 31 sau Îngroparea firului sau cablului la pagina 31.

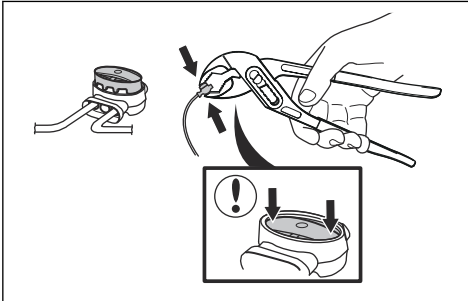
- Amplasați capătul firului de ghidare în ochetul din cablului de delimitare.
- Tăiați cablul de delimitare folosind o pereche de clești.
- Conectați firul de ghidare la cablul de delimitare, utilizând un cuplor.



- a) Puneți cele 2 capete ale cablului de delimitare și capătul firului de ghidare în cuplor.

Nota: Asigurați-vă că puteți vedea capătul cablurilor prin suprafața transparentă a cuplorului.

- b) Apăsați capacul pe cuplor cu un clește reglabil, pentru a prinde firele în cuplor.



11. Conectați stația de încărcare la priza electrică.

4.5.6 Amplasarea firului sau cablului în poziție cu țărșuși



ATENȚIE: Asigurați-vă că țărșușii țin cablul sau firul fixat pe sol.



ATENȚIE: Tunderea prea scurtă a ierbii imediat după instalare poate deteriora izolația firului sau a cablului. Deteriorarea izolației produce o întrerupere abia după mai multe săptămâni sau luni.

- Amplasați firul sau cablul pe sol.
- Puneți țărșușii la maximum 75 cm/30 in. distanță unul de celălalt.
- Prindeți țărșușii pe sol cu un ciocan sau un ciocan din plastic.

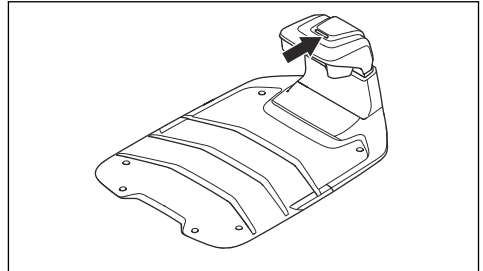
Nota: Iarba va crește peste fir sau cablu și nu mai este vizibil după câteva săptămâni.

4.5.7 Îngroparea firului sau cablului

- Efectuați un canal în sol cu un clește tăietor sau o lopată dreaptă.
- Amplasați firul sau cablul la 1-20 cm/0.4-8 in. în sol.

4.5.8 Efectuarea unui control vizual al stației de încărcare

- Asigurați-vă că lampa indicatoare cu LED de pe stația de încărcare are o lumină verde. Consultați *Indicator cu LED al stației de încărcare la pagina 53* pentru informații despre indicatorul cu LED.



- Dacă lampa indicatoare cu LED nu are o lumină verde, verificați instalația. Consultați *Indicator cu LED al stației de încărcare la pagina 53* și *Instalarea stației de încărcare la pagina 29*.

4.5.9 Efectuarea asocierii cu aplicația Automower® Connect

- Descărcați aplicația Automower® Connect pe dispozitivul dvs. mobil.
- Înregistrați-vă pentru a crea un cont Husqvarna în aplicația Automower® Connect și urmați instrucțiunile.
- Introduceți codul PIN din fabrică 1234 de pe produs.

4. Utilizați butonul rotativ de pe produs pentru a selecta meniul Bluetooth® pentru a activa modul de funcționare pentru asociere.
 5. Selectați *Mașinile mele de tuns gazonul* din aplicația Automower® Connect și adăugați produsul.
 6. Urmați instrucțiunile din aplicația Automower® Connect.
-

Nota: Husqvarna recomandă schimbarea codului PIN din fabrică cu un cod PIN personal în aplicație.

5 Setări

Acest capitol oferă informații despre setările produsului pe care le puteți efectua în aplicația Automower® Connect. Toate setările pentru produs sunt disponibile în Automower® Connect. Unele setări pot fi efectuate și în Automower® Access, consultați *Prezentarea structurii meniului în Automower® Access la pagina 10*. Produsul dispune de setări din fabrică, dar setările pot fi adaptate pentru fiecare zonă de lucru.

5.1 Planificare



În *Planificare* puteți modifica setările planificării pentru produs.

Instrumentul Planificare adaptează programul la dimensiunea zonei dvs. de lucru. Funcția *Planificare* controlează orele între care produsul funcționează. Când nu funcționează, produsul este parcat în stația de încărcare. Intervalele orare și zilele în care produsul poate funcționa sunt vizibile în imaginea de ansamblu a planificării, din aplicație.

5.1.1 Setarea planificării pentru tundere sistematică

- Setati planificarea pentru a permite produsului să funcționeze cât mai mult timp posibil.

Nota: După ce produsul a tuns toată zona de lucru, acesta revine la stația de încărcare. Când începe următoarea sesiune, produsul cosește din nou toată zona de lucru.

Nota: Dacă produsul nu a tuns toată zona de lucru înainte de încheierea sesiunii, acesta revine la stația de încărcare. Când începe următoarea sesiune, produsul continuă să taie de unde s-a oprit.

- Pentru a tunde o zonă de lucru de 2 ori pe zi, puteți seta 2 planificări diferite. Setati planificarea astfel încât produsul să aibă suficient timp pentru a tunde întreaga zonă de lucru.
- Cu 2 sau mai multe planificări paralele, produsul începe să tundă acolo unde nu a tuns pentru cea mai lungă perioadă de timp.
- Asigurați-vă că produsul termină de tăiat fiecare zonă de lucru în mai puțin de 24 de ore. Dacă produsul trebuie să tundă o zonă de lucru mai mult de 24 de ore, împărțiți zona de lucru în zone mai mici.

5.1.2 Setarea planificării pentru tundere neregulată

Produsul funcționează pe durata planificată completă la tunderea neregulată.

- Reduceți timpul planificat pentru a preveni uzura ierbiilor.
- Dacă rezultatul de tăiere nu este satisfăcător, măriți timpul planificat. Consultați *Planificare la pagina 33*.
- Cu 2 sau mai multe planificări paralele în diferite zone de lucru, produsul începe să tundă mai întâi 1 zonă de lucru. După fiecare încărcare a produsului, produsul începe să tundă o altă zonă de lucru.

5.2 Înălțime de tăiere



5.2.1 Reglați înălțimea de tăiere

Înălțimea de tăiere se poate regla de la 2 cm / 0.8 in la 5.5 cm / 2.2 in.



ATENȚIE: În primele săptămâni după o nouă instalare, înălțimea de tăiere trebuie setată la 5.5 cm / 2.2 in. pentru a preveni deteriorarea cablului perimetral. Înălțimea de tăiere poate fi apoi redusă în fiecare săptămână.

5.2.2 TargetHeight

Utilizați funcția TargetHeight pentru a reduce treptat înălțimea de tăiere de la maximă la înălțimea de tăiere specificată într-un interval de 10 zile. Dacă schimbați manual înălțimea de tăiere în acest timp, funcția TargetHeight se va dezactiva.

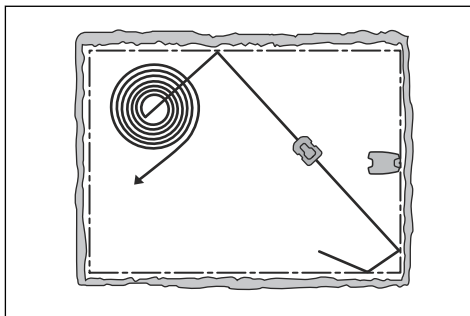
5.3 Model



Setările pentru model pot fi setate pentru fiecare zonă de lucru instalând EPOS. Puteți face aceste setări:

- Stabiliți modelul pentru modul în care funcționează produsul.
- Pentru unele modele, puteți seta direcția modelului.

- Pentru un rezultat satisfăcător la tăierea marginilor, utilizați, de exemplu, modelul tablă de șah sau triunghi. Aceste modele de cosire asigură tăierea marginilor în ambele direcții.
- Pentru pante, setați modelul de cosire alternativ la unghiul de 45 de grade față de pantă.
- Pentru unele modele, puteți seta tipul de *Tundere a marginilor*. Cu *Tunderea fixă a marginilor*, produsul funcționează întotdeauna pe aceeași trasee pentru a păstra bordura îngrijită în jurul zonei de lucru. Cu *Tunderea variabilă a marginilor*, produsul funcționează pe trasee diferite, pentru a scădea riscul de a lăsa urme de roți de-a lungul delimitării virtuale.



Husqvarna vă recomandă să folosiți modelul regulat în zonele de lucru mari și deschise. Dacă utilizați modelul regulat într-o zonă de lucru cu obstacole, marcați zone interzise în jurul obstacolelor și stabiliți un model cu multe direcții, pentru cel mai bun rezultat de tăiere.

Husqvarna vă recomandă să folosiți modelul neregulat dacă zona de lucru este complexă și are multe obstacole sau include pante abrupte.

5.4 Funcționare



În *Operation* (Operare), puteți modifica setările de operare ale produsului.

5.4.1 Tăiere în spirală

Tăierea în spirală este aplicabilă numai pentru zonele de lucru cu model neregulat. Dacă produsul intră într-o zonă unde simte că iarba este mai mare decât media, aceasta poate schimba modelul de deplasare la *Tăiere în spirală*. Această funcție permite produsului să utilizeze un șablon în spirală pentru tăierea mai rapidă a ierbii în zona cu iarba mai înaltă. Este posibilă și setarea intensității pentru *Tăierea în spirală*. Intensitatea *Foarte scăzută* / *Scăzută* înseamnă că *Tăierea în spirală* începe mai rar. Intensitatea *Ridicată* / *Foarte ridicată* înseamnă că *Tăierea în spirală* începe mai des.

Nota: *Tăierea în spirală* nu pornește pe pante mai abrupte de 17%.

5.4.2 Evitarea obiectelor

Evitarea obiectelor este disponibilă numai pentru Automower® 405XE/410XE NERA.

Produsele detectează obiecte pe gazon care sunt mai înalte decât iarba, cu funcția de *Evitare a obiectelor* activată. Când produsul detectează un obiect pe gazon, acesta se întoarce și continuă să tundă într-o direcție diferită. Puteți dezactiva funcția de *Evitare a obiectelor* dacă aceasta este nesatisfăcătoare pentru zona dvs. de lucru.

Nota: Este posibil ca iarba să nu fie tunsă în jurul obiectelor din cauza funcției de *Evitare a obiectelor*. Senzorii pot, de asemenea, să detecteze iarba înaltă sau florile din zona de lucru ca obiecte.

5.4.3 Temporizator meteo

Temporizatorul meteo reglează automat timpul de tăiere în funcție de înălțimea ierbii. Produsul nu poate funcționa mai mult decât setările de planificare.

Nota: Când se utilizează *Temporizatorul meteo*, se recomandă să alocați cât mai mult timp de funcționare posibil pentru *Temporizatorul meteo*. Nu restricționați planificarea mai mult decât este necesar.

Prima funcționare din zi este setată prin setările de planificare. Produsul încheie întotdeauna 1 ciclu de tundere și apoi *Temporizatorul meteo* selectează dacă produsul va continua să funcționeze sau nu.

Nota: *Temporizatorul meteo* este resetat dacă produsul nu funcționează mai mult de 50 de ore sau dacă se efectuează o *Resetare a tuturor setărilor utilizatorului*. *Temporizatorul meteo* nu se modifică dacă se efectuează o *Resetare a setărilor de planificare*.

5.4.4 Modul ECO

Modul ECO oprește semnalul în cablul de delimitare, firul de ghidare și stația de încărcare când produsul este parcat sau se încarcă. Indicatorul cu LED al stației de

încărcare luminează verde intermitent când semnalul buclă este dezactivat.

Nota: Utilizați *modul ECO* pentru a economisi energie și pentru a preveni interferențele cu alte echipamente, de exemplu cu aparate auditive pentru hipoacuzicii sau cu uși de garaj.

Nota: Pentru a porni manual produsul în zona de lucru, trebuie mai întâi să activați semnalul buclă.

5.4.4.1 Activarea semnalului buclă

1. Setează produsul la ON.
2. Plasați produsul în stația de încărcare.
3. Apăsăți butonul **STOP**.
4. Așteptați 2 secunde și apoi scoateți produsul din stația de încărcare.
5. Asigurați-vă că indicatorul cu LED al stației de încărcare este luminează verde continuu.
6. Puneți produsul acolo unde doriți să înceapă tăierea.

5.4.5 EdgeCut

Produsul dispune de EdgeCut, care face produsul să tundă marginile gazonului. Puteți dezactiva EdgeCut din aplicație, în timpul sezonului când iarba crește puțin.

5.5 Setări pentru instalație



În *Instalație* puteți modifica setările pentru o instalație cu cablu de delimitare.

5.5.1 Găsirea stației de încărcare

Produsul poate fi setat să caute stația de încărcare în 3 moduri:

- *Charging station signal (Semnal stație de încărcare)*
- *Follow boundary wire (Urmărirea cablului de delimitare)*
- *Follow guide wire (Urmărirea cablului de ghidare)*

Setarea din fabrică este stabilită pentru utilizarea concomitentă a celor 3 metode de căutare. Utilizați setarea din fabrică pentru a găsi stația de încărcare cât mai repede posibil și pentru a menține riscul de a lăsa urme pe gazon la minimum. Produsul va începe întotdeauna să caute *Semnalul stației de încărcare*. După o perioadă specificată, va utiliza și modulele *Urmărire fir de ghidare* și *Urmărire cablu de delimitare*.

Cauzele pentru care produsul nu poate urma cablul:

- Obstacolele din apropierea cablului care nu au fost izolate.
- Stația de încărcare, cablul de delimitare sau firul de ghidare nu sunt instalate în conformitate cu instrucțiunile din *Instalarea stației de încărcare la pagina 29*, *Instalarea cablului de delimitare la pagina 30* și *Instalarea firului de ghidare la pagina 30*.

5.5.1.1 Semnal stație de încărcare

Pentru unele instalații este necesar să se reducă semnalul stației de încărcare. De exemplu când stația de încărcare este pusă lângă un obstacol, precum un tufiș sau un perete. Produsul captează semnalul stației de încărcare pe cealaltă parte a obstacolului și încearcă să găsească stația de încărcare, dar obiectul îl împiedică să ajungă la ea. Puteți seta semnalul stației de încărcare la *min*, *med* sau *max*.

Nota: Husqvarna recomandă să se seteze semnalul stației de încărcare la *max*. De obicei, este mai bine să mutați stația de încărcare decât să reduceți raza semnalului stației de încărcare.

5.5.1.2 Urmarea firului de ghidare și a cablului de delimitare

Poate fi stabilit intervalul de timp pentru momentul în care produsul începe să urmeze cablul de delimitare și firul de ghidare pentru a găsi stația de încărcare.

5.5.2 Acoperire gazon

5.5.2.1 Navigarea asistată prin GPS

Produsul are *navigare asistată de GPS* care îl ajută să selecteze funcționarea optimă. Această funcție este activată din fabrică. Dacă doriți să efectuați setări manuale pentru gazon, dezactivați *navigarea asistată de GPS* și efectuați setări pentru *zona 1-5*. Dezactivați *navigarea asistată de GPS* dacă doriți să utilizați funcția de *Tundere sistematică pasaje* și să efectuați setări pentru *zona 1-5*. Consultați *Setări pentru zona 1-5 la pagina 35*.

5.5.2.2 Setări pentru zona 1-5

Pentru a păstra suprafața de lucru tunsă satisfăcător, utilizați această funcție dacă zona de lucru cuprinde părți îndepărtate care sunt conectate prin pasaje înguste. Funcția *Acoperire gazon* este utilizată pentru a tunde părțile mai îndepărtate ale zonei de lucru. Funcția *Tundere sistematică pasaje* este utilizată pentru tunderea în pasaje înguste. Pentru a utiliza aceste funcții, trebuie să instalați un fir de ghidare. Puteți seta maximum 5 zone îndepărtate în care produsul să înceapă să tundă.

Funcția *Tundere sistematică pasaje* este adecvată pentru pasaje înguste, cu lățimea de 60 cm - 1.5 m / 23 in. - 4.9 ft. Produsul se deplasează urmând un tipar, pentru a tunde complet lățimea pasajului. Produsul pornește funcția de *Tundere sistematică pasaje* la

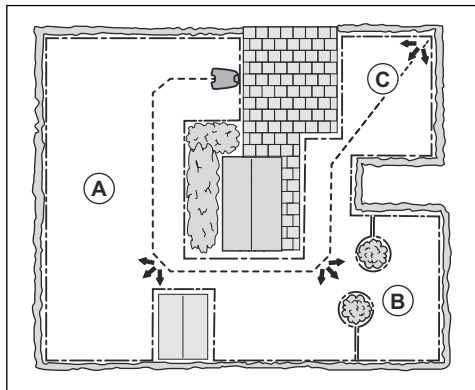
distanța stabilită față de stația de încărcare. La finalul pasajului îngust, produsul continuă să taie zona de lucru ca de obicei.

Puteți seta produsul să urmeze firul de ghidare până la distanța specificată înainte de a începe să tundă.

Suprafața A, aproximativ 50%

Suprafața B, aproximativ 30%

Suprafața C, aproximativ 20%



Fiecare zonă poate fi activată sau dezactivată. Folosiți funcția *Test* pentru a măsura distanța de la stația de încărcare până la locul unde produsul trebuie să înceapă tunderea. Consultați *Măsurarea distanței de la stația de încărcare la pagina 36*.

Setările din fabrică lasă produsul să urmeze firul de ghidare pe 300 m / 980 ft. în 20% dintre ocaziile în care părăsește stația de încărcare. Dacă firul de ghidare are mai puțin de 300 m / 980 ft., produsul îl va urma până la punctul în care firul este conectat la cablul de delimitare.

5.5.2.3 Măsurarea distanței de la stația de încărcare

Produsul urmează firul de ghidare pentru a măsura distanța până la stația de încărcare.

1. Plasați produsul în stația de încărcare.
2. Selectați *Test: Configurare zona 1* sau *Test: Configurare zona 2* pentru a măsura distanța.
3. Apăsăți pe butonul **STOP** pentru a vedea distanța în aplicație.

5.5.3 Lățime coridor

Coridorul cablului de delimitare este zona adiacentă cablului de delimitare. Produsul utilizează coridoarele pentru a găsi stația de încărcare. Lățimea coridorului este reglată automat. Dacă este necesar să reglați manual lățimea coridorului pentru ca produsul să funcționeze satisfăcător, puteți seta lățimea coridorului de la 1 la 9.

5.5.4 Distanță de întoarcere

Distanța de întoarcere face produsul să se deplaseze în marșarier pentru o distanță setată, înainte ca produsul să înceapă să tundă gazonul.

5.5.5 Funcția Deplasare peste cablu

Partea din față a produsului depășește întotdeauna cablul de delimitare cu o distanță specificată. Apoi, produsul se deplasează înapoi și schimbă direcția. Setarea implicită este de 32 cm/13 in. Puteți selecta o distanță de 25-40 cm/10-16 in.

Nota: Dacă modificați distanța pentru *Deplasare peste cablu*, distanța se va modifica de-a lungul cablului de delimitare în toate părțile zonei de lucru.

5.6 Accesorii



În *Accessories* (Accesorii), puteți modifica setările pentru accesoriile produsului.

5.6.1 Faruri

Farurile sunt disponibile numai pentru Automower® 405XE/410XE NERA.

Există 4 setări diferite pentru faruri, care controlează momentul aprinderii farurilor:

- *Întotdeauna activat*
- *Numai seara (19:00-00:00)*
- *Seara și noaptea (19:00-07:00)*
- *Întotdeauna oprit*

Setarea implicită este *Întotdeauna activat*. Farurile pot fi setate să se aprindă intermitent dacă apare o eroare.

5.6.2 Evitarea coliziunilor cu adăpostul Automower®

Atunci când această opțiune este activată, uzura pentru produs și adăpostul Automower® este redusă, dar poate avea ca rezultat o cantitate de iarbă netăiată mai mare în jurul stației de încărcare.

5.7 Generalități



În meniul *Generalități* puteți să configurați ora și data sau să reveniți la setările din fabrică.

Acest meniu este disponibil numai când dispozitivul dvs. mobil este conectat la produs cu Bluetooth®.

5.7.1 Ora și data

Ora și data pot fi modificate manual sau utilizând ora și data de pe dispozitivul mobil.

5.7.2 Reset to factory settings (Resetare la setările din fabrică)

Setările utilizatorului pot fi resetate la setările din fabrică.

Nota: *Cod PIN, Semnal buclă, Mesaje și Data și ora* nu vor fi resetate.

5.8 Securitate



Setările de securitate controlează codul PIN, GeoFence și alte funcții de siguranță. Trebuie introdus codul PIN corect pentru a avea acces la meniul *Securitate*.

Acest meniu este disponibil numai când dispozitivul dvs. mobil este conectat la produs cu Bluetooth®.

5.8.1 Semnal nou de buclă

Semnalul de buclă este selectat aleator, pentru a crea o legătură unică între produs și stația de încărcare. În cazuri rare, poate exista o necesitate de a genera un nou semnal, de exemplu dacă 2 instalații adiacente au un semnal foarte asemănător.

5.8.2 Schimbare cod PIN

Puteți schimba codul PIN. Notați noul cod PIN în Memento. Consultați *Introducere la pagina 6*.

5.8.3 Theft protection (Protecție anti-furt)

Din meniul *Protecție anti-furt* se poate seta durata alarmei și ce tip de evenimente trebuie să declanșeze alarma. Setarea din fabrică necesită introducerea codului PIN, iar durata alarmei este de 1 minut.

5.8.3.1 Solicitare cod PIN

Această funcție înseamnă că produsul nu poate fi utilizat sau gestionat după ce a fost apăsat **butonul STOP** dacă nu se introduce mai întâi codul PIN corect. Dacă se introduce un cod PIN incorect de 5 ori, produsul se blochează pentru o anumită perioadă de timp. Blocarea este prelungită cu fiecare încercare nouă incorectă.

5.8.3.2 Alarm duration (Durată alarmă)

Există posibilitatea de setare a duratei de activare a alarmei. Se poate seta o durată cuprinsă între 1 și 10 minute.

5.8.3.3 STOP button pressed (Buton OPRIRE apăsat)

Dacă este activată alarma pentru „STOP button pressed” (Buton OPRIRE apăsat), alarma se

declanșează dacă cineva apasă pe butonul **STOP** și codul PIN nu este introdus în 30 de secunde.

5.8.3.4 Transportat

Dacă este activată alarma pentru *Carried away* (Transportat), produsul sesizează mișcări neașteptate, iar alarma se declanșează.

5.8.4 GeoFence

GeoFence este un sistem de protecție antifurt pe bază de GPS, care creează un gard virtual pentru produs. Dacă se află mai departe decât distanța setată față de poziția centrală, produsul va fi dezactivat și va porni alarma. Poziția centrală se setează la poziția actuală a produsului când GeoFence este activată. Codul PIN este necesar pentru a opri alarma și a reporni produsul. GeoFence este activat numai când produsul este setat la ON.

5.9 Automower® Connect



În *Automower® Connect* puteți activa sau dezactiva funcția Automower® Connect. Puteți conecta produsul la o rețea Wi-Fi. De asemenea, puteți vedea puterea semnalului și starea de conectivitate.

Acest meniu este disponibil numai când dispozitivul dvs. mobil este conectat la produs cu Bluetooth®.

5.10 Messages (Mesaje)

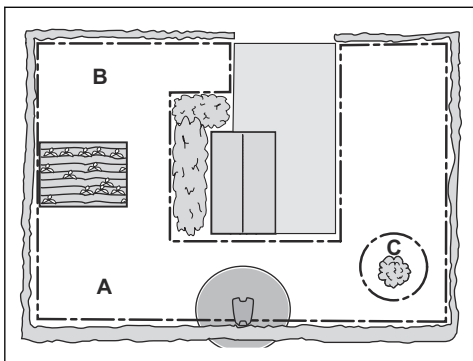
În acest meniu, se pot găsi mesajele de eroare și informaționale anterioare. Pentru unele dintre mesaje, există sfaturi și recomandări care să vă ajute să remediați defecțiunea.

Dacă funcționarea produsului este întreruptă în vreun mod, de exemplu acesta se blochează într-un obstacol sau dacă bateria este descărcată, va fi salvat un mesaj cu privire la eveniment, cu ora la care a avut loc.

Dacă același mesaj este repetat de mai multe ori, acest lucru poate arăta că este necesară o reglare la instalația sau la produs. Consultați *Introducere - Instalarea la pagina 12*.

5.11 Automower® Intelligent Mapping (AIM)

Automower® Intelligent Mapping (AIM) este disponibil în aplicația Automower® Connect. Tehnologia folosește pentru acest produs diferiți senzori, inclusiv GPS. Precizia hărții este de aproximativ 1 m / 3.3 ft.



Printre funcțiile AIM sunt:

- Arată harta gazonului din aplicația Automower® Connect cu stația de încărcare, cablul de delimitare, cablul de ghidare și insulele.
- Puteți face zone de lucru (A) și (B) în instalație unde puteți stabili o planificare și o înălțime de tăiere pentru fiecare dintre ele. Această funcție este disponibilă numai pentru Automower® 405XE/410XE NERA.
- Puteți face zone interzise (C) în care produsul nu poate intra să taie iarba. Această funcție este disponibilă numai pentru Automower® 405XE/410XE NERA.

Nota: Cu funcția AIM, puteți stabili zone de lucru și zone interzise cu o precizie de aproximativ 1 m / 3.3 ft.

Colectarea datelor pentru harta AIM începe automat.

Produsul strânge date în timp ce funcționează, iar harta este finalizată în 1-2 săptămâni. Îndepărtați obstacolele temporare de pe gazon când produsul funcționează și strânge date. Dacă schimbați instalarea cablurilor sau a stației de încărcare, trebuie să faceți o hartă nouă. Citiți mai mult despre AIM în aplicația Automower® Connect.

5.12 Descărcați prin wireless firmware-ul FOTA (Firmware over the air)

Produsul are o funcție care descarcă automat firmware nou. Când este disponibil un firmware nou, apare o notificare în aplicație, unde puteți selecta să instalați noul firmware. Indicatorul cu LED al produsului pulsează atunci când actualizarea firmware-ului este în curs de desfășurare. În cazul în care produsul nu utilizează conectivitatea celulară, acesta descarcă noul firmware atunci când este parcat în stația de încărcare. Produsul trebuie să aibă acoperire Wi-Fi în stația de încărcare pentru a descărca noul firmware.

5.13 Profiluri de tundere

Puteți salva diferite seturi de setări în *Profilurile de tundere*. Folosiți această funcție când folosiți un produs

pentru mai mult de un loc sau pentru a avea setări diferite în același loc. În setările produsului pentru *Profiluri de tundere* sunt salvate obiectele de pe hartă și setările lor.

5.14 Reinstalarea stației de încărcare pe hartă

Reinstalați stația de încărcare pe hartă dacă o mutați sau o înlocuiți. Puteți, de asemenea, să îl reinstalați dacă produsul nu se poate ancora sau conecta la stația de încărcare.

1. Selectați *Obiecte de pe hartă > Stația de încărcare* în aplicație.
2. Selectați *Reinstalați stația de încărcare* și urmați instrucțiunile.

Nota: Alte dispozitive cu Bluetooth® activat pot interfera cu operațiunea de asociere. Dezactivați Bluetooth® de pe alte dispozitive dacă apar interferențe la operațiunea de asociere.

6 Funcționare

Cele mai frecvent utilizate setări de funcționare sunt incluse în Automower® Access – consultați *Automower® Access la pagina 6*. Toate modurile de funcționare sunt disponibile în aplicația Automower® Connect.

Nota: Dacă veți tunde zona principală după încărcarea bateriei, setați produsul în modul *Zona principală* înainte de a-l așeza în stația de încărcare.

6.1 Pentru a pune produsul la ON



AVERTISMENT: Citiți și înțelegeți capitolul referitor la siguranță înainte de a utiliza produsul.

- Apăsăți **butonul rotativ** timp de 3 secunde.
- Utilizați **butonul rotativ** pentru a introduce codul PIN.

6.2 Pornirea produsului

1. Apăsăți butonul **STOP**.
2. Utilizați **butonul rotativ** pentru a introduce codul PIN.
3. Utilizați **butonul rotativ** pentru a selecta modul de funcționare. Consultați *Modurile de operare - Start la pagina 39*.
4. Apăsăți butonul **START**.

Nota: În primele săptămâni după instalare, nivelul de sunet perceput în momentul tunderii ierbii poate fi mai mare decât cel așteptat. Când produsul a tuns iarba de ceva timp, nivelul de sunet perceput este mult mai redus.

6.2.1 Modurile de operare - Start

6.2.1.1 Zona principală

Utilizați modul de operare *Zona principală* pentru ca produsul să tundă iarba și să se încarce automat.

6.2.1.2 Zona secundară

Utilizați modul de operare *Zonă secundară* pentru a tunde iarba din zonele secundare. Trebuie să mutați produsul manual între zona principală și zona secundară. Produsul tunde iarba pe durata selectată sau până când bateria se descarcă complet.

Nota: Trebuie să așezați produsul manual în stația de încărcare când acesta se află într-o zonă secundară. Produsul va părăsi stația de încărcare și se va opri când bateria este încărcată. Trebuie să selectați un mod de operare pentru a porni produsul.

6.2.1.3 Ignorare planificare

Utilizați modul de operare *Ignorare planificare* pentru a anula temporar setările pentru *Planificare* timp de *24 h* sau *3 zile*.

6.3 Pentru a parca produsul

1. Apăsăți butonul **STOP**.
2. Utilizați **butonul rotativ** pentru a introduce codul PIN.
3. Utilizați **butonul rotativ** pentru a selecta modul de parcare. Consultați *Modul de operare - Parcare la pagina 39*.
4. Apăsăți butonul **START**.

6.3.1 Modul de operare - Parcare

6.3.1.1 Park until further notice (Parcare până la următoarea comandă)

Utilizați modul de operare *Parcare până la notificare supl.* pentru ca produsul să se întoarcă la stația de încărcare. Produsul va rămâne în stația de încărcare până când selectați un nou mod de operare.

6.3.1.2 Pornire la următoarea planificare

Utilizați modul de funcționare *Începere la planificarea următoare* pentru ca produsul să se întoarcă la stația de încărcare. Produsul va rămâne în stația de încărcare până la următoarea setare pentru *Planificare*.

6.3.1.3 Selectare durată

Produsul revine la stația de încărcare și rămâne acolo pe durata de parcare selectată. Utilizați selectarea modului de funcționare pentru a opri temporar un ciclu continuu de tundere și pentru a lăsa produsul să rămână în stația de încărcare.

6.3.1.4 Parcarea la punctul de întreținere (numai instalare EPOS™)

Puteți parca produsul la punctul de întreținere pentru a efectua lucrări de întreținere. Produsul este parcat la punctul de întreținere până când selectați un nou mod de funcționare.

6.4 Oprirea produsului

1. Apăsăți pe butonul **STOP** pentru a opri produsul și motorul de tăiere.

6.5 Pentru a pune produsul la OFF

1. Apăsați butonul **STOP** pentru a opri produsul.
2. Dacă este necesar, introduceți codul PIN.
3. Apăsați pe **butonul rotativ** timp de 3 secunde pentru a opri produsul. Puteți folosi butonul rotativ și pentru a selecta *Alimentare oprită* în meniul de pe afișaj.
4. Asigurați-vă că indicatorul cu LED de pe butonul rotativ nu este aprins.

6.6 Încărcarea bateriei

Când produsul este nou sau după o depozitare pe termen lung, bateria poate fi descărcată. Încărcați bateria înainte de a porni produsul. În modul *Zona principală*, produsul tunde și se încarcă automat.

1. Setati produsul la ON.
2. Puneți produsul în stația de încărcare astfel încât plăcile de încărcare să atingă plăcile de contact.
3. Verificați pe afișaj sau în aplicația Automower® Connect dacă produsul se încarcă.

7 Întreținerea

7.1 Introducere - întreținere



AVERTISMENT: Puneți produsul la OFF înainte de a efectua operațiuni de întreținere asupra sa.



AVERTISMENT: Utilizați mănuși de protecție.

Pentru o funcționare mai bună și o durată mai mare de viață a produsului, aveți grijă să-l curățați regulat și să înlocuiți piesele uzate.

Când produsul este nou, examinați discurile portcuțit și cuțitele în fiecare săptămână. Dacă uzura este scăzută, puteți crește intervalul până la următoarea verificare. Examinați discurile portcuțit și cuțitele mai des dacă uzura este mare.

7.2 Program de întreținere

Calendarul de întreținere arată cum se efectuează lucrările de service și de întreținere. Respectați calendarul de întreținere pentru o mai bună funcționare și pentru a prelungi durata de viață a produsului.

X = Instrucțiunile sunt incluse în acest manual al operatorului.

Este important ca discul portcuțit să se rotească ușor și ca tășurile cuțitelor să nu fie deteriorate. Durata de viață obișnuită a cuțitelor este de 3-6 săptămâni pentru portcuțitul principal și de 9-12 săptămâni pentru portcuțitul EdgeCut. Condițiile de mai jos pot mări sau reduce durata de viață a cuțitelor:

- timpul de operare și suprafața zonei de lucru;
- lungimea și desimea ierbii;
- solul, nisipul și utilizarea îngrășămintelor;
- obiecte precum conuri, unelte, pietre și rădăcini în zona de lucru.

Nota: Rezultatul tunderii poate fi nesatisfăcător dacă sunt tocite cuțitele. Consultați *Înlocuirea cuțitelor la pagina 44* pentru modul de înlocuire a cuțitelor.

O = Instrucțiunile nu sunt date în acest manual al operatorului. Adresați-vă distribuitorului dvs. de service autorizat.

Pregătire	Săptămănal	Anual	La fiecare trei ani
Curățați produsul. Consultați <i>Curățați produsul la pagina 42</i> .	X		
Verificați dacă produsul nu prezintă semne de uzură sau deteriorare.	X		
Faceți o actualizare de firmware.	X		
Verificați mesajele de service pentru actualizările recomandate.		O	
Lucrări de service			
Verificați cuțitele și șuruburile aferente și înlocuiți-le dacă este necesar. Consultați <i>Înlocuirea cuțitelor la pagina 44</i> .	X		
Verificați și lustruiți plăcile de contact de pe stația de încărcare.		X	
Verificați și lustruiți plăcile de încărcare de pe produs.		X	
Încărcați complet acumulatorul înainte de a depozita produsul. Consultați <i>Încărcarea bateriei la pagina 40</i> .		X	
Verificați dacă roțile nu s-au uzat.		O	
Verificați și curățați coloanele de coliziune. Verificați cuplul de strângere a coloanelor de coliziune față și spate.		O	
Asigurați-vă că produsul este andocat și se încarcă corect.		O	

Pregătire	Săptămănal	Anual	La fiecare trei ani
Examinați cablul și conectorul la plăcile de încărcare de pe caroseria produsului.		O	
Examinați placa de alunecare și rulmentul aferent.		O	
Verificați burduful de cauciuc de pe sistemul de reglare a înălțimii de tăiere.		O	
Verificați burdufurile de cauciuc ale coloanelor de coliziune.		O	
Înlocuiți burdufurile de cauciuc ale coloanelor de coliziune.			O
Examinați și curățați filtrul de aer.		O	
Înlocuiți filtrul de aer.			O
Verificați cuplul de strângere a șuruburilor șasiului.		O	
Deschideți șasiul și înlocuiți toate benzile de etanșare.			O
Ultimul pas			
Folosiți un instrument de service pentru software pentru a testa funcțiile produsului.		O	

7.3 Curățați produsul



ATENȚIE: Nu utilizați o instalație de spălare cu presiune ridicată pentru a curăța produsul. Nu utilizați solvenți pentru a curăța.

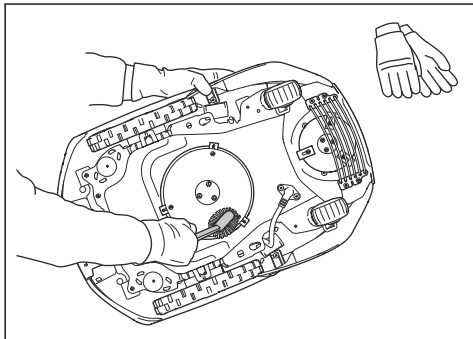
Produsul nu funcționează satisfăcător în pante dacă roțile sunt blocate cu iarbă. Curățați produsul cu o perie sau cu apă dintr-un furtun de apă.

Husqvarna recomandă utilizarea unui kit special de curățare și întreținere. Adresați-vă reprezentantului de service Husqvarna pentru informații suplimentare.

7.3.1 Curățarea portcușitelor și a apărătorii acestora

Examinați portcușitul și cușitele și curățați săptămănal apărătoarea portcușitului.

1. Puneți produsul pe o parte.

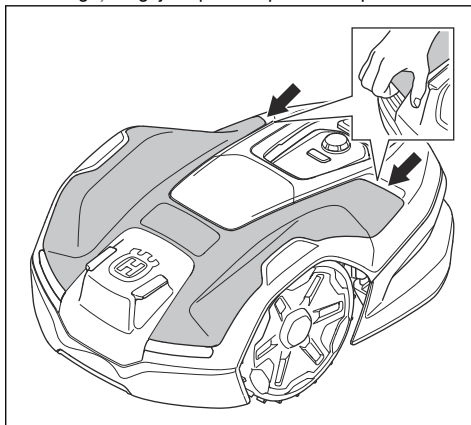


2. Curățați portcușitele și apărătoarea acestora cu o perie și apă de la robinet.

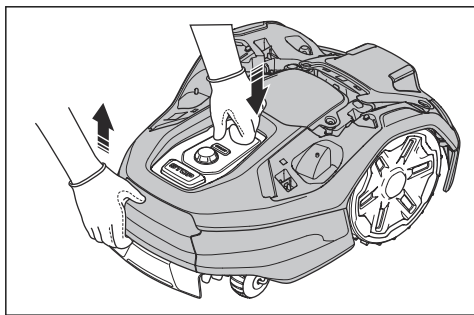
7.3.2 Curățarea carcasei și corpului produsului

Pentru a curăța complet produsul, capacul superior și caroseria produsului pot fi îndepărtate. Dacă produsul este murdar, utilizați o soluție slabă pe bază de săpun, dacă este necesar. Utilizați o perie pentru a curăța produsul. Nu utilizați o instalație de spălare cu presiune ridicată pentru a curăța produsul.

1. Puneți produsul la OFF.
2. Trageți cu grijă capacul superior din spate.

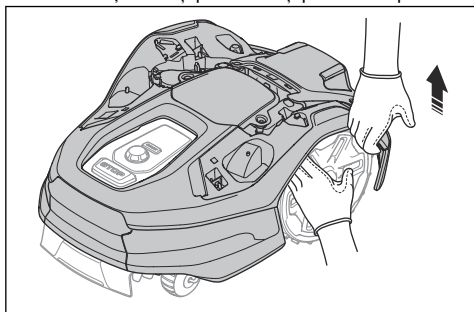


3. Țineți șasiul cu o mână și scoateți caroseria, trăgând rapid și scurt în sus și spre partea din față a produsului.

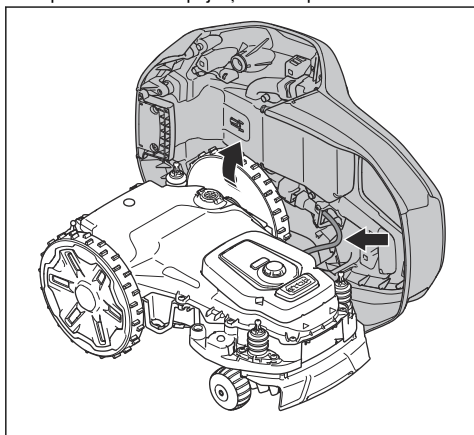


AVERTISMENT: Dacă mâinile dvs. ajung între caroseria produsului și șasiu, există riscul de rănire.

- Țineți roata din față cu o mână și scoateți partea frontală a corpului, trăgând rapid și scurt în sus. Efectuați aceeași procedură și pe cealaltă parte.



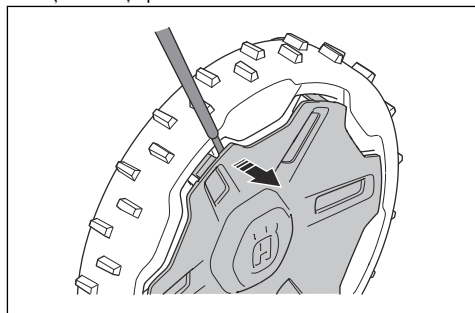
- Așezați caroseria produsului lângă șasiul produsului sau sprijiniți-l de un perete.



7.3.3 Pentru a curăța roțile

Produsul nu funcționează satisfăcător în pante dacă roțile sunt blocate cu iarbă.

- Utilizați o perie moale pentru a curăța roțile.
- Dacă este necesar, scoateți capacul roții cu o șurubelniță plată.



7.3.4 Pentru a curăța stația de încărcare



AVERTISMENT: Deconectați sursa de alimentare de la priza electrică înainte de întreținere sau când curățați stația de încărcare sau sursa de alimentare.

- Îndepărtați iarbă, crenguțele și alte obiecte de pe stația de încărcare.
- Utilizați o perie pentru a curăța stația de încărcare.

7.4 Baterie



ATENȚIE: Încărcați bateria complet înainte de depozitarea produsului. Dacă bateria nu este complet încărcată, aceasta se poate defecta.

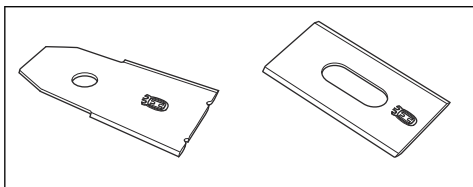
Dacă timpul de funcționare a produsului este mai mic decât normal între încărcări, bateria a ajuns la sfârșitul duratei de viață. Înlocuiți bateria pentru a prelungi durata de funcționare.

Nota: Durata de viață a bateriei este corelată cu durata anotimpului și cu numărul de ore de utilizare zilnică a produsului. Un anotimp lung sau un număr mare de ore de utilizare zilnică necesită înlocuirea mai frecventă a bateriei.

7.5 Înlocuirea cuțitelor



AVERTISMENT: Husqvarna poate garanta siguranța numai dacă utilizați cuțite originale Husqvarna, cu logotipul cu semnul H cu coroană în relief.

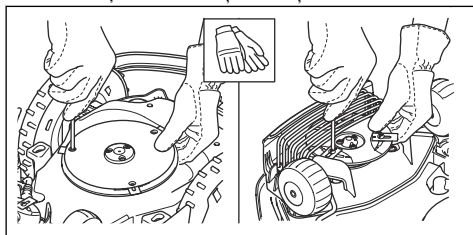


AVERTISMENT: Trebuie să înlocuiți șuruburile când înlocuiți cuțitele. Șuruburile utilizate se pot uza rapid și pot cauza desprinderea lamei, care poate duce la vătămări corporale grave.

Pentru o funcționare în siguranță, înlocuiți lamele uzate sau deteriorate. Înlocuiți cu regularitate lamele pentru un rezultat de tăiere satisfăcător și un consum redus de energie. Toate cele 3 cuțite și șuruburile trebuie să fie înlocuite în același timp pentru a obține un sistem de tăiere echilibrat.

7.5.1 Înlocuirea cuțitelor

1. Puneți produsul la OFF.
2. Puneți produsul cu discul portcuțit în sus pe o suprafață moale și curată.
3. Rotiți scutul de protecție până când găurile sale se aliniază cu șuruburile cuțitului.
4. Scoateți cele 3 lame și cele 3 șuruburi.



5. Montați cuțite și șuruburi noi.
6. Verificați dacă este posibilă mișcarea liberă a cuțitelor.

8 Depanarea

8.1 Mesaje

Mesajele din tabelul de mai jos sunt afișate în Automower® Connect și în Automower® Access. Contactați reprezentantul Husqvarna dacă se afișează frecvent același mesaj.

Mesaj	Cauză	Acțiune
<i>Motor roată blocat, dreapta</i>	Roata de acționare este blocată de iarbă sau de alte obiecte.	Verificați roata conducătoare și îndepărtați iarba sau alte obiecte.
<i>Motor roată suprasolicitat, stânga/dreapta</i>		
<i>Problemă la acționarea roții, stânga/dreapta</i>	Roata de acționare este blocată de iarbă sau de alte obiecte.	Verificați roata de acționare dreaptă și îndepărtați iarba sau alte obiecte. Dacă problema persistă, discutați cu centrul de service autorizat.
<i>Sistem de tăiere blocat</i>	Sistemul de tăiere este blocat de iarbă sau de alte obiecte.	Verificați sistemul de tăiere și îndepărtați iarba sau alte obiecte.
<i>Înălțimea de tăiere este blocată</i>	Iarba sau alte obiecte sunt înfășurate în jurul reglajului înălțimii de tăiere sau între portcuțit și carcasă.	Verificați discul portcuțit și burduful din jurul reglajului înălțimii de tăiere; îndepărtați toată iarba sau alte obiecte care este posibil să se fi înșepenit acolo.
<i>Sistem de tăiere margini blocat</i>	Sistemul de tăiere a marginilor este blocat de iarbă sau de alte obiecte.	Verificați sistemul de tăiere a marginilor și îndepărtați iarba sau alte obiecte.
<i>Sistem de tăiere margini dezechilibrat</i>	Produsul a descoperit vibrații în portcuțitul pentru margini.	Verificați dacă șuruburile și cuțitele nu sunt deteriorate sau uzate. Asigurați-vă că toate cuțitele sunt montate corect și că există un sigur cuțit montat în poziție pe discul tăietor.

Mesaj	Cauză	A acțiune
Fără semnal în buclă	Sursa de alimentare sau cablul de joasă tensiune nu sunt conectate.	Verificați starea LED-ului de pe stația de încărcare. Dacă LED-ul nu se aprinde, înseamnă că nu există curent. Verificați conexiunea la priza electrică și vedeți dacă s-a declanșat disjunctorul de protecție împotriva defectelor de împământare. Asigurați-vă că ați conectat cablul de joasă tensiune la stația de încărcare.
	Sursa de alimentare sau cablul de joasă tensiune sunt deteriorate.	Înlocuiți sursa de alimentare sau cablul de joasă tensiune.
	Modul ECO este activat și produsul a încercat să pornească în afara stației de încărcare.	Puneți produsul în stația de încărcare. Porniți produsul.
	Produsul nu găsește semnalul în buclă de la stația de încărcare.	Plasați produsul în stația de încărcare și generați un nou semnal în buclă. Consultați <i>Instalarea cablului de delimitare la pagina 30</i> .
	Interferențe de la obiecte din metal (garduri, armături de oțel) sau cabluri îngropate.	Pentru o instalație cu cablu de delimitare, mutați cablul de delimitare și/sau creați mai multe insule pe suprafața de lucru, pentru a crește puterea semnalului. Pentru o instalație cu EPOS™, schimbați poziția stației de încărcare.
	Pentru o instalație cu cablu, cablul de delimitare nu este conectat la stația de încărcare.	Verificați dacă conectorii cablului de delimitare sunt fixați corespunzător pe stația de încărcare. Înlocuiți conectorii dacă sunt deteriorați. Consultați <i>Instalarea cablului de delimitare la pagina 30</i> .
	Pentru o instalație cu cablu, cablul de delimitare este suprapus în drumul său către și dinspre o insulă.	Asigurați-vă că ați instalat corect cablul de delimitare. Consultați <i>Activarea semnalului buclă la pagina 35</i> .
	Pentru o instalație cu cablu, cablul de delimitare este rupt.	Verificați semnalul LED-ului stației de încărcare. Dacă LED-ul indică o întrerupere în cablul de delimitare, aflați unde se află aceasta. Înlocuiți porțiunea deteriorată a buclei cu un nou cablu și îmbinați-l utilizând un cuplor original. Consultați <i>Instalarea cablului de delimitare la pagina 30</i> .
	Pentru o instalație cu cablu, produsul este prea departe de cablul de delimitare.	Instalați din nou cablul de delimitare astfel încât toate părțile zonei de lucru să fie la maximum m / ft. față de la cablul de delimitare.

Mesaj	Cauză	A acțiune
<i>În afara zonei de lucru</i>	Conexiunile cablului de delimitare la stația de încărcare sunt încrucișate.	Verificați conectarea corectă a cablului de delimitare. Consultați <i>Instalarea cablului de delimitare la pagina 30</i> .
	Cablul de delimitare este prea aproape de marginea zonei de lucru.	Asigurați-vă că cablul de delimitare este instalat conform instrucțiunilor. Consultați <i>Instalarea cablului de delimitare la pagina 30</i> .
	Cablul de delimitare, limita virtuală sau căile de transport virtuale sunt instalate într-o zonă cu pantă prea abruptă.	
	Cablul de delimitare este amplasat într-o direcție greșită în jurul unei insule.	
	Interferențe ale obiectelor din metal (garduri, armături de oțel) sau ale cablurilor îngropate în apropiere.	Mutați cablul de delimitare și/sau creați mai multe insule în zona de lucru pentru a mări intensitatea semnalului.
	Produsul distinge cu greu semnalul de la instalația unui alt produs apropiat.	Plasați produsul în stația de încărcare și generați un nou semnal în buclă. Consultați <i>Semnal nou de buclă la pagina 37</i> .
<i>Răsturnat</i>	Produsul este prea înclinat sau s-a răsturnat.	Întoarceți produsul în poziția normală.
<i>Mașină de tuns gazonul înclinată</i>	Produsul se înclină prea mult.	Mutați produsul pe o zonă plată.
<i>Ridicat</i>	Senzorul de ridicare a fost activat, deoarece produsul a fost ridicat.	Asigurați-vă că acum caroseria produsului se poate mișca liber în jurul șasiului. Îndepărtați sau creați o insulă în jurul obiectelor care pot provoca ridicarea carcasei produsului. Dacă problema persistă, discutați cu centrul de service autorizat.
<i>Blocat</i>	Produsul este blocat într-o zonă mică din spatele unor obstacole.	Verificați dacă există obstacole care fac dificilă deplasarea produsului din locul respectiv.
<i>Alunecare</i>	Produsul alunecă din cauza unui obstacol.	Îndepărtați obstacolul.
	Produsul alunecă din cauza ierbii ude.	Așteptați până când gazonul se usucă înainte de a porni produsul din nou.
	Produsul a lovit un obstacol și s-a oprit sau roțile nu se pot mișca pe iarbă umedă.	Eliberați produsul și eliminați cauza absenței acționării. Dacă este din cauza ierbii umede, așteptați până când gazonul se usucă înainte de a folosi produsul.
	Produsul alunecă deoarece panta este prea abruptă.	Izolați panta abruptă cu cablul de delimitare. Consultați <i>Amplasarea cablului de delimitare pe o pantă la pagina 26</i> .
	Produsul alunecă deoarece panta este prea abruptă când urmează firul de ghidare.	Asigurați-vă că firul de ghidare este instalat diagonal pe pantă. Consultați <i>Amplasarea cablului de delimitare pe o pantă la pagina 26</i> .

Mesaj	Cauză	Acțiune
<i>Coliziune</i>	Caroseria produsului nu se poate mișca liber în jurul șasiului.	Asigurați-vă că corpul produsului se poate mișca liber în jurul șasiului. Verificați instalarea corectă a caroseriei produsului și dacă nu există murdărie care să o blocheze. Dacă problema persistă, discutați cu centrul de service autorizat.
<i>Alarmă! Mașina de tuns gazonul s-a oprit</i>	Alarma a fost pornită deoarece produsul s-a oprit.	Introduceți codul PIN pentru a dezactiva alarma. Setările pentru alarmă pot fi modificate în meniul <i>Securitate</i> . Consultați <i>Securitate la pagina 37</i> .
	Alarma a fost pornită deoarece produsul a fost ridicat.	
	Alarma a fost pornită deoarece produsul s-a răsturnat.	
<i>Alarmă! Robotul de tuns gazonul a fost mutat</i>	Alarma a fost pornită deoarece produsul s-a mișcat.	
<i>Alarmă! Afară Geo-Fence</i>	Alarma a fost pornită deoarece produsul a depășit perimetrul GeoFence.	
<i>Problemă temporară</i>	Produsul are o problemă temporară de natură electronică sau firmware.	Actualizați firmware-ul prin FOTA. Reporniți produsul. Dacă problema persistă, discutați cu centrul de service autorizat.
<i>Problemă electronică</i>	Produsul are o problemă temporară de natură electronică sau firmware.	Reporniți produsul.
<i>Problemă la senzorul de buclă</i>		Dacă problema persistă, contactați reprezentantul de service autorizat.
<i>Problemă la senzorul de înclinare</i>		
<i>Combinație nevalidă de subsisteme</i>		
<i>Problemă la butonul STOP</i>		
<i>Problemă de conectivitate</i>		
<i>Funcție de siguranță defectă</i>		
<i>Configurație de sistem nevalidă</i>		
<i>Problemă la senzorul de ridicare</i>		
<i>Problemă la senzorul de coliziune</i>		
<i>Problemă radar</i>		
<i>Problemă temporară la baterie</i>		

Mesaj	Cauză	Acțiune
<i>Problemă la acumulator</i>	Produsul are o problemă temporară la acumulator sau o problemă de firmware.	Reporniți produsul. Dacă problema persistă, contactați reprezentantul de service autorizat.
	Tip de acumulator necorespunzător.	Utilizați numai bateriile originale recomandate de producător.
<i>Acumulator consumat</i>	Pentru o instalație cu cablu de delimitare: Produsul nu poate găsi stația de încărcare.	Schimbați poziția firului de ghidare. Consultați <i>Instalarea firului de ghidare la pagina 30</i> . Verificați setările de instalare cu privire la modul de găsim a stației de încărcare. Consultați <i>Găsirea stației de încărcare la pagina 35</i> .
	Pentru o instalație cu EPOS™: Produsul nu poate găsi stația de încărcare.	Produsul nu are o poziție precisă și nu poate să găsească stația de încărcare. Există un obstacol care nu îi permite produsului să găsească stația de încărcare.
	Bateria este uzată.	Înlocuiți acumulatorul. Consultați <i>Baterie la pagina 43</i> .
	Antena stației de încărcare este defectă.	Verificați dacă lampa indicatoare din stația de încărcare luminează roșu intermitent. Consultați <i>Instalarea firului de ghidare la pagina 30</i> .
<i>Bateria trebuie înlocuită</i>	Bateria nu este într-o stare bună.	Înlocuiți acumulatorul. Adresați-vă centrului de service autorizat.
<i>Bateria se apropie de finalul duratei de viață</i>	Bateria este într-o stare foarte proastă.	Înlocuiți acumulatorul. Adresați-vă centrului de service autorizat.
<i>Restricție de temperatură</i>	Produsul nu funcționează dacă temperatura acumulatorului este prea mare sau prea mică.	Produsul începe să funcționeze din nou când temperatura este între limitele setate și setările de planificare permit produsului să funcționeze. Asigurați-vă că stația de încărcare se află într-o zonă cu protecție împotriva soarelui.
<i>Curent de încărcare prea mare</i>	Bateria se încarcă cu un curent prea ridicat. Sursa de alimentare electrică este incorectă sau defectă.	Asigurați-vă că sursa de alimentare electrică și stația de încărcare nu prezintă defecțiuni. Asigurați-vă că utilizați o sursă de alimentare electrică și o stație de încărcare adecvate. Reporniți produsul. Dacă problema persistă, discutați cu centrul de service autorizat.
<i>Problemă la sistemul de încărcare</i>	Plăcile de încărcare și cele de contact prezintă urme de coroziune sau murdărie.	Reporniți produsul. Curățați plăcile de încărcare de pe produs și plăcile de contact de la stația de încărcare.
	Produsul are o problemă temporară de natură electronică sau firmware.	Reporniți produsul. Dacă problema persistă, contactați reprezentantul de service autorizat.

Mesaj	Cauză	Acțiune
<i>Lipsă alimentare în stația de încărcare</i>	Sursa de alimentare electrică este incorectă sau defectă.	Verificați sursa de alimentare electrică. Înlocuiți dacă este necesar.
	Cădere de tensiune.	Găsiți și remediați cauza căderii de tensiune.
	Produsul nu se poate încărca, deoarece nu există contact între plăcile de contact și plăcile de încărcare.	Asigurați-vă că plăcile de încărcare și plăci de contact intră în contact. Curățați plăcile de contact și plăcile de încărcare.
<i>Stație de încărcare blocată</i>	Produsul nu poate merge în stația de încărcare deoarece este blocat sau placa de bază a stației de încărcare este înclinată sau în curbă.	Verificați de ce produsul nu poate merge în stația de încărcare. Îndepărtați eventualele obiecte și asigurați-vă că placa de bază a stației de încărcare este dreaptă.
	Produsul nu poate merge în stația de încărcare deoarece este blocat sau placa de bază a stației de încărcare este înclinată sau în curbă.	Verificați de ce produsul nu poate merge în stația de încărcare. Îndepărtați eventualele obiecte și asigurați-vă că placa de bază a stației de încărcare este dreaptă.
<i>Blocat în stația de încărcare</i>	Produsul nu poate părăsi stația de încărcare deoarece este blocat sau alunecă pe placa de bază a stației de încărcare.	Verificați de ce produsul nu poate părăsi stația de încărcare. Îndepărtați eventualele obiecte și curățați placa de bază a stației de încărcare.
<i>Problemă FlexiFence</i>	Bateria accesoriului FlexiFence este descărcată. Accesoriul FlexiFence nu funcționează când bateria este descărcată. Produsul poate tunde în zona interzisă dacă porniți produsul înainte de a încărca accesoriul FlexiFence.	Parcați produsul și încărcați accesoriul FlexiFence înainte de a porni produsul.
	Temperatura din accesoriul FlexiFence este mai ridicată decât limita maximă și este setată la OFF.	Amplasați produsul într-o zonă cu protecție împotriva soarelui. Lăsați temperatura accesoriului FlexiFence să scadă înainte de a porni produsul.
<i>Pantă prea abruptă</i>	Produsul s-a oprit deoarece panta este prea abruptă.	Schimbați poziția cablului de delimitare pentru a exclude partea abruptă a zonei de lucru.
<i>Nu s-a găsit pluginul EPOS</i>	EPOS Plug-in a fost instalat mai devreme, dar nu poate fi găsit.	Verificați dacă EPOS Plug-in este instalat corect și cablul este conectat. Reporniți produsul. Dacă problema persistă, discutați cu centrul de service autorizat.
<i>Problemă de comunicație la stația de încărcare</i>	Mașina de tuns gazonul nu poate comunica cu stația de încărcare.	Creați un semnal nou în buclă sau reinstalați stația de încărcare în vizualizarea hărții din aplicație. Dacă problema persistă, contactați centrul de service autorizat.
	Cădere de tensiune	Găsiți și remediați cauza căderii de tensiune.
<i>Configurație firmware nevalidă</i>	Firmware-ul din produs este neactualizat.	Actualizați firmware-ul la cea mai recentă versiune.
<i>Problemă cu harta</i>	Fișierul cu obiecte introduse pe hartă este incorect.	Verificați harta în aplicație. Modificați harta și salvați-o.
		Ștergeți harta și efectuați o instalare nouă.

Mesaj	Cauză	Acțiune
<i>Problema la alimentarea accesoriilor</i>	Există o problemă de alimentare cu portul pentru accesorii.	Opriiți produsul și deconectați și reconectați accesoriul la portul pentru accesorii. Reporniți produsul. Dacă problema persistă, discutați cu centrul de service.
<i>Destinație inaccesibilă</i>	Produsul nu poate ajunge la destinație, deoarece există o zonă interzisă care blochează calea către zona de lucru.	Edițați sau eliminați zona interzisă sau configurați o nouă zonă de lucru.
	Pentru instalația cu EPOS™ nu există nicio cale de transport către zona de lucru.	Edițați sau eliminați zona interzisă sau configurați o nouă zonă de lucru.
	Pentru instalația cu EPOS™ calea înapoi către stația de încărcare este blocată de un obstacol.	Îndepărtați obstacolul.
	Pentru instalația cu EPOS™ calea către punctul de întreținere este blocată de un obstacol.	
<i>Destinație blocată</i>	Calea către destinație este blocată de un obstacol.	Îndepărtați obstacolul care blochează calea către destinație.
	Calea către destinație este blocată de o zonă interzisă.	Edițați sau eliminați zona interzisă sau configurați o nouă zonă de lucru.
	Pentru instalația cu EPOS™ nu există nicio cale de transport către zona de lucru.	Creați o cale de transport către zona de lucru.
<i>Problema la cablul de delimitare</i>	Cablul de delimitare pentru funcția <i>Support prin cablu</i> este deteriorat sau nu este instalat corect.	Verificați dacă ați conectat corect cablul de delimitare la stația de încărcare. Examinați toate îmbinările de pe cablul de delimitare. Verificați dacă cablul de delimitare este deteriorat și reparați-l dacă este necesar.
<i>Reglare neașteptată a înălțimii de tăiere</i>	Reglarea înălțimii de tăiere nu se poate deplasa.	Verificați reglajul înălțimii de tăiere și îndepărtați iarba sau alte obiecte. Dacă problema persistă, contactați reprezentantul de service autorizat.
<i>Interval limitat înălțime de tăiere</i>		
<i>Problema înălțime de tăiere</i>		
<i>Sistem de tăiere dezechilibrat</i>	Produsul prezintă vibrații în discul portcuțit.	Asigurați-vă că șuruburile și cuțitele nu sunt deteriorate și uzate. Asigurați-vă că toate cuțitele sunt montate corect și că există un sigur cuțit montat în poziție pe discul portcuțit. Curățați cuțitele și discul tăietor.
<i>Ghidajul 1 nu este găsit</i> <i>Ghidajul 2 nu este găsit</i> <i>Ghidajul 3 nu este găsit</i>	Firul de ghidare pe care l-ați instalat anterior nu este găsit.	Verificați dacă firul de ghidare este conectat corect la stația de încărcare sau la cablul de delimitare. Verificați dacă nu există o întrerupere în firul de ghidare. Consultați <i>Găsirea unei întreruperi în cablul buclei la pagina 55</i> .
<i>Problema de navigație GPS</i>	Problema cu echipamentul de navigație asistată GPS.	Reporniți produsul. Dacă problema persistă, discutați cu centrul de service autorizat.

Mesaj	Cauză	Acțiune
<i>Semnal GPS slab</i>	Semnalul GPS este obstrucționat pe suprafețe mari ale zonei de lucru.	Dacă este posibil, îndepărtați obiectele care pot bloca semnalul GPS.
		Dezactivați funcția de navigație GPS și utilizați funcția de acoperire a gazonului. Consultați <i>Acoperire gazon la pagina 35</i> .
<i>Zonă de lucru modificată</i>	Stația de încărcare sau stația de referință a fost mutată.	Realizați din nou instalarea hărții.
<i>Prea multe puncte intermediare</i>	Zona curentă de lucru conține prea multe puncte intermediare.	Efectuați o nouă instalare a zonei de lucru, a zonei interzise și a căilor de transport. Împărțiți zona curentă de lucru în mai multe zone de lucru.
<i>Nu sunt disponibile date de corecție</i>	Probleme tehnice cu EPOS™ prin Husqvarna® Cloud.	Reporniți produsul. Dacă problema persistă, mesajul trebuie remediat de un tehnician de service autorizat.
	Produsul nu are conexiune celulară și nu poate primi date de corecție.	Asigurați-vă că aveți acoperire celulară peste tot în zona unde operează produsul.
<i>Căutarea poziției</i>	Semnal slab de la sateliți pe stația de referință.	Semnalul de la sateliți este temporar slab. Produsul va începe să funcționeze când semnalele de la sateliți sunt adecvate.
		Examinați instalarea stației de referință.
	Semnal slab de la sateliți pe produs.	Semnalul de la sateliți este temporar slab. Produsul va începe să funcționeze când semnalul de la sateliți este adecvat.
		Verificați dacă există vreun obiect între produs și cel care interferează cu semnalul de la sateliți. Îndepărtați obiectul sau efectuați o nouă instalare pentru a nu include aceste părți în zona de lucru. Consultați <i>Instalarea obiectelor hărții la pagina 19</i> .
<i>Problema de comunicare cu stația de referință</i>	Produsul nu este conectat cu stația de referință.	Efectuați o operațiune de asociere între produs și stația de referință.
	Stația de referință nu este instalată corect.	Examinați instalarea stației de referință.
	Produsul nu primește semnalul radio de la stația de referință în toate zonele în care funcționează.	Testați dacă produsul are semnal radio de la stația de referință în toată zona de lucru. Dacă nu, efectuați o nouă instalare a stației de referință sau a hărții. Consultați <i>Instalarea obiectelor hărții la pagina 19</i> .
	Cădere de tensiune.	Examinați și corectați cauza căderii de tensiune pentru stația de referință.
	Există o eroare la stația de referință, iar indicatorul cu led se aprinde intermitent în roșu.	Deconectați și apoi reconectați alimentarea stației de referință pentru a o reporni. Dacă problema persistă, contactați reprezentantul de service autorizat.
	Există interferențe cu o altă stație de referință sau cu alte sisteme radio din zonă.	Reporniți produsul. Dacă problema persistă, contactați reprezentantul de service autorizat.

8.2 Indicator cu LED al stației de încărcare

Indicatorul cu LED al stației de încărcare este aprins verde când instalarea este corespunzătoare. Dacă indicatorul cu LED al stației de încărcare nu este aprins verde, consultați tabelul de depanare de mai jos.

Adresați-vă reprezentantului local Husqvarna sau accesați www.husqvarna.com pentru mai multe informații.

Indicator cu LED	Cauză	Acțiune
Lumină verde constantă	Semnalele stației de încărcare sunt corespunzătoare.	Nu sunt necesare intervenții.
Lumină verde intermitentă	Semnalele stației de încărcare sunt bune și <i>Modul ECO</i> este activat.	Nu sunt necesare intervenții.
Luminează albastră intermitentă	Cablul de delimitare nu este conectat la stația de încărcare.	Conectați cablul de delimitare la stația de încărcare.
	Cablul de delimitare este deteriorat.	Înlocuiți secțiunea deteriorată a cablului de delimitare cu un nou cablu de delimitare.
Lumină roșie intermitentă	Interferență la nivelul antenei stației de încărcare.	Contactați reprezentantul Husqvarna local.
Lumină roșie constantă	Eroare la placa de circuite sau alimentarea se realizează incorect în stația de încărcare.	Eroarea trebuie remediată de către un tehnician de service autorizat. Contactați reprezentantul Husqvarna local.

8.3 Simptome

Dacă produsul nu funcționează ca de obicei, consultați tabelul de simptome de mai jos. Contactați centrul de service pentru clienți Husqvarna, dacă nu ați reușit să identificați cauza defecțiunii.

Simptome	Cauză	Acțiune
Marginile gazonului nu sunt tăiate satisfăcător.	Apărătoarea portcuțitului EdgeCut este înfundată.	Curățați apărătoarea portcuțitului EdgeCut.
	Marginile gazonului nu au fost tăiate înainte de instalarea produsului.	Utilizați un trimmer pentru iarbă pentru a tăia marginile gazonului.
	Iarba este densă și crește repede.	Măriți timpul de tăiere planificat pentru produs.
Produsul are dificultăți la andocare.	Cablul de ghidare nu este amplasat perfect drept și nu se află la distanța corectă față de stația de încărcare.	Verificați instalarea stației de încărcare. Consultați <i>Instalarea stației de încărcare la pagina 29</i> .
	Cablul de ghidare nu este introdus în fanta din panoul stației de încărcare.	Cablul de ghidare trebuie să fie perfect drept și introdus în fanta din panoul stației de încărcare. Consultați <i>Instalarea firului de ghidare la pagina 30</i> .
	Stația de încărcare nu se află pe o suprafață plană.	Amplasați stația de încărcare pe o suprafață plană. Consultați <i>Examinarea locului de amplasare a stației de încărcare la pagina 24</i> .
Produsul funcționează la ora incorectă.	Ora sau data de pe produs nu sunt corecte.	Setați ora sau data. Consultați <i>Ora și data la pagina 37</i> .
	Orele de începere și de oprire pentru funcționare sunt incorecte.	Modificați setările de <i>planificare</i> . Consultați <i>Planificare la pagina 33</i> .

Simptome	Cauză	Acțiune
Produsul prezintă vibrații.	Sistemul de tăiere nu este echilibrat, din cauza cuțitelor deteriorate.	Examinați cuțitele și șuruburile, iar dacă este necesar, înlocuiți-le. Consultați <i>Înlocuirea cuțitelor la pagina 44.</i>
	Sistemul de tăiere nu este echilibrat, din cauza unui număr prea mare de cuțite în aceeași poziție.	Verificați dacă pe fiecare șurub este montat un singur cuțit.
	Pe produs sunt instalate cuțite de diferite grosimi.	Verificați dacă grosimile cuțitelor sunt diferite și înlocuiți cuțitele, dacă este necesar.
Produsul funcționează, dar discul portcuțit nu se rotește.	Produsul caută stația de încărcare sau se deplasează spre punctul de pornire.	Funcționare normală a produsului. Discul portcuțit nu se rotește când produsul caută stația de încărcare.
Produsul funcționează pe perioade mai scurte decât în mod normal între încărcări.	Discul portcuțit este blocat de iarbă sau de alt obiect.	Demontați și curățați discul portcuțit. Consultați <i>Curățați produsul la pagina 42.</i>
	Acumulatorul a ajuns la finalul duratei de utilizare.	Înlocuiți acumulatorul. Consultați <i>Înlocuirea cuțitelor la pagina 44.</i>
	Cuțite tocite. Pentru tunderea ierbii, este necesară mai multă energie.	Înlocuiți cuțitele. Consultați <i>Înlocuirea cuțitelor la pagina 44.</i>
Timpii de tuns și cei de încărcare sunt mai scurți decât în mod normal.	Acumulatorul a ajuns la finalul duratei de utilizare.	Înlocuiți acumulatorul. Consultați <i>Baterie la pagina 43.</i>
Produsul este parcat de ore întregi în stația de încărcare.	Produsul a funcționat pe durata maximă de tăiere pentru ziua respectivă.	Nicio acțiune. Consultați <i>Planificare la pagina 33.</i>
	Capacul este închis, dar butonul START nu este apăsat.	Apăsați pe butonul STOP pentru a deschide capacul. Introduceți codul PIN și confirmați cu butonul OK . Apăsați butonul START și apoi închideți trapa.
	Este activat modul Parcare.	Schimbați modul de operare. Consultați <i>Modurile de operare - Start la pagina 39.</i>
	Produsul nu funcționează dacă temperatura acumulatorului este prea mare sau prea mică.	Asigurați-vă că stația de încărcare se află într-o zonă cu protecție împotriva soarelui.

Simptome	Cauză	Acțiune
Rezultatul tăierii nu este satisfăcător.	Produsul funcționează un număr mic de ore pe zi.	Măriți durata de tundere. Consultați <i>Planificarea la pagina 33</i> .
	Pentru forma zonei de lucru, este necesar să ajustați setările pentru <i>Acoperire gazon</i> , pentru a acoperi toate secțiunile zonei de lucru.	Modificați setările pentru zonele în care produsul începe să tundă și pentru frecvența de tundere. Consultați <i>Acoperire gazon la pagina 35</i> .
	Zona de lucru este prea mare.	Reduceți dimensiunea zonei de lucru sau prelungiți programul. Consultați <i>Planificare la pagina 33</i> .
	Cuțițe tocite.	Înlocuiți toate cuțițele. Consultați <i>Înlocuirea cuțițelor la pagina 44</i> .
	Iarbă mare în raport cu înălțimea de tăiere setată.	Măriți înălțimea de tăiere și apoi reduceți-o când iarba este mai scurtă.
	S-a acumulat iarbă pe discul portcuțit sau în jurul arborelui motorului.	Îndepărtați iarba acumulată și curățați produsul. Consultați <i>Curățai produsul la pagina 42</i> .
Bateria este descărcată și puneți produsul în stația de încărcare, dar acesta nu se încarcă și nu poate fi setat la ON.	Dacă bateria s-a descărcat profund, va fi nevoie de mai mult timp până se încarcă și până când produsul poate fi setat la ON.	Țineți produsul în stația de încărcare 24 de ore și verificați dacă poate fi setat la ON. Dacă problema persistă, contactați tehnicianul de service autorizat.

8.4 Găsirea unei întreruperi în cablul buclei

Întreruperile din cablul buclei sunt, de obicei, rezultatul deteriorării fizice a cablului produse în mod inconștient, de exemplu, în timpul lucrului în grădină cu o lopată. În țările cu sol înghețat, pietrele ascuțite care se mișcă în sol pot, de asemenea, deteriora cablul. Întreruperile pot fi cauzate, de asemenea, de tensiuni mecanice excesive în cablu în timpul instalării.

Tăierea foarte scurtă a ierbii imediat după instalare poate deteriora izolația cablului. Deteriorarea izolației produce o întrerupere abia după mai multe săptămâni sau luni.



ATENȚIE: Înălțimea de tăiere maximă trebuie să fie selectată întotdeauna în primele săptămână după instalare și apoi redusă cu câte un pas la fiecare două săptămâni, până la obținerea înălțimii de tăiere dorite.

O îmbinare deteriorată a cablului buclei poate conduce, de asemenea, la întreruperi în câteva săptămâni de la îmbinare. O îmbinare deteriorată poate fi cauzată, de exemplu, de faptul că nu este strâns suficient cuplorul cu patentul sau că s-a utilizat un cuplor de calitate mai slabă decât cea a cuplorului original.

Nota: Vă rugăm să verificați toate îmbinările cunoscute înainte de a efectua noi lucrări de depanare.

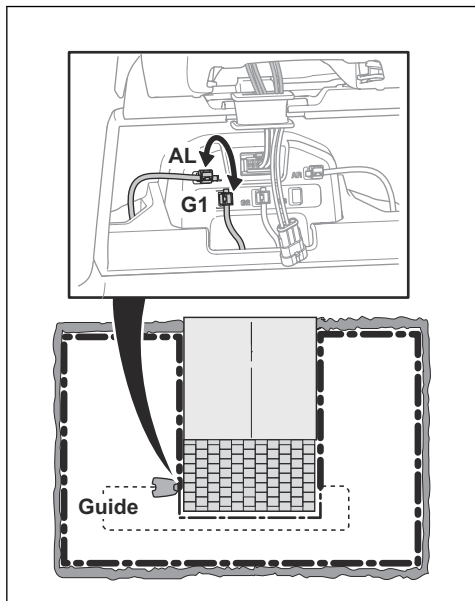
O întrerupere a cablului poate fi depistată prin înjumătățirea graduală a distanței față de punctul în care se presupune că s-ar fi produs întreruperea până când rămâne doar o porțiune foarte redusă de cablu.

Metoda următoare nu funcționează dacă *modul ECO* este activat. Asigurați-vă mai întâi că *modul ECO* este dezactivat. Consultați *Modul ECO la pagina 34*.

- Asigurați-vă că lampa indicatoare din stația de încărcare luminează albastru intermitent, ceea ce indică o întrerupere a buclei de delimitare. Consultați *Indicator cu LED al stației de încărcare la pagina 53*.
- Verificați dacă conexiunile cablului de delimitare la stația de încărcare sunt corecte și nedeteriorate. Verificați dacă lampa indicatoare a stației de încărcare încă luminează albastru intermitent.
- Inversați conexiunile între firul de ghidare și cablul de delimitare în stația de încărcare.

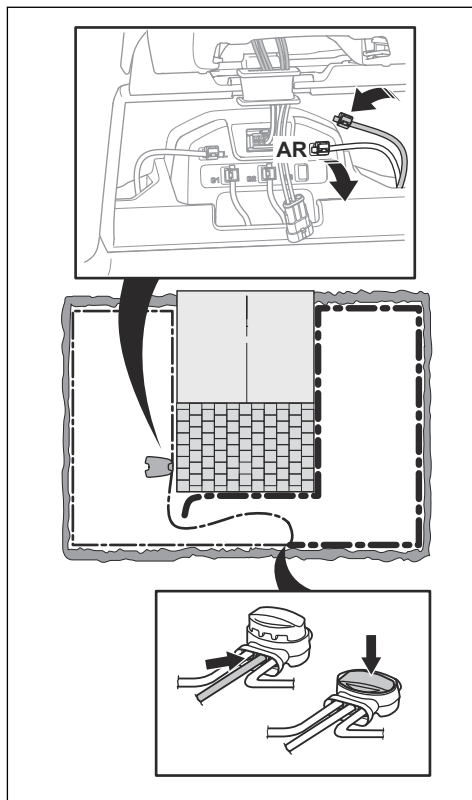
Începeți prin comutarea conexiunii AL și G1. Unele modele au fire de ghidare suplimentare. Pentru acestea poate fi urmată aceeași procedură.

Dacă lampa indicatoare luminează verde continuu, înseamnă că întreruperea se află undeva în cablul de delimitare, între AL și punctul în care firul de ghidare se conectează la cablul de delimitare (linia neagră grosă din figură).

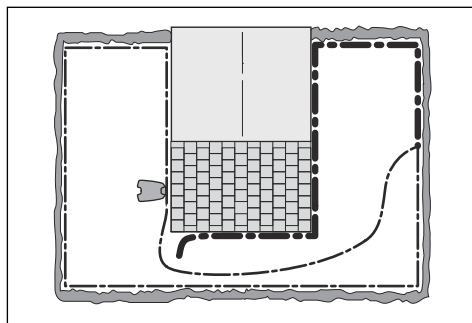


Pentru remedierea erorii, veți avea nevoie de cablul de delimitare, de unul sau mai mulți conectori, respectiv cuploare:

- În cazul în care cablul de delimitare este scurt, este mai simplu să se înlocuiască întreg cablul de delimitare dintre AL și punctul în care firul de ghidare este conectat la cablul de delimitare (linia neagră grosă).
- În cazul în care cablul de delimitare suspectat este lung (linie neagră grosă), procedați astfel: Reduceți AL și G1 în pozițiile inițiale. Apoi, deconectați AR. Conectați un cablu buclă nou la AR. Conectați celălalt capăt al acestui cablu buclă nou în mijlocul porțiunii de cablu suspectate.

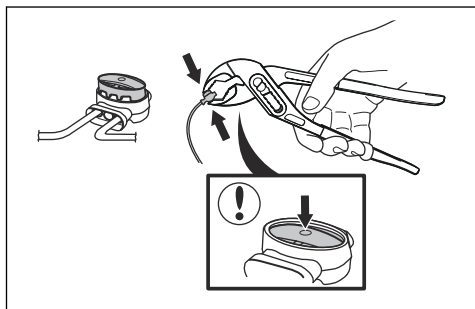


Dacă lampa indicatoare luminează acum în verde, întreruperea se află undeva între capătul deconectat și punctul în care este conectat noul cablu (linia neagră grosă de mai jos). În acest caz, deplasați conexiunea noului cablu mai aproape de capătul deconectat (aproximativ în mijlocul porțiunii suspectate) și verificați din nou dacă lampa indicatoare luminează verde.



Continuați până când rămâne doar o porțiune foarte scurtă care face diferența dintre o lumină verde continuă și o lumină albastră intermitentă. Apoi, urmați instrucțiunile din pasul 5 de mai jos.

4. Dacă lampa indicatoare continuă să lumineze intermitent în albastru la pasul 3 de mai sus: Readuceți AL și G1 la pozițiile inițiale. Apoi, comutați AR și G1. Dacă lampa indicatoare luminează acum continuu în verde, deconectați AL și conectați un cablu de delimitare nou la AL. Conectați celălalt capăt al acestui cablu nou în mijlocul porțiunii de cablu suspectate. Aplicați aceeași metodă la pașii 3a) și 3b) de mai sus.
5. Când întreruperea a fost găsită, partea deteriorată trebuie înlocuită cu un cablu nou. Utilizați întotdeauna cuploare originale.



9 Transportul, depozitarea și eliminarea

9.1 Transportul

Bateriile cu ioni de litiu furnizate respectă cerințele legislației privind bunurile periculoase.

- Respectați toate reglementările naționale aplicabile.
- Respectați cerințele speciale de pe ambalaj și etichete privind transporturile comerciale, inclusiv cele efectuate de către terțe părți și companiile de expediție.
- Pentru modul de îndepărtare a bateriei, consultați manualul complet al operatorului de pe www.husqvarna.com.

9.2 Depozitarea produsului



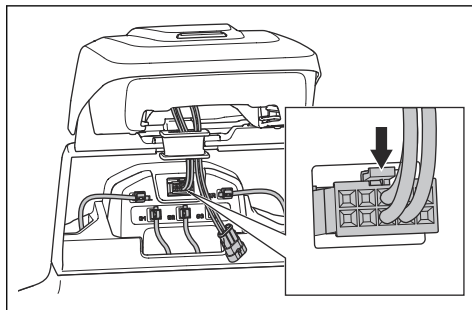
ATENȚIE: Încărcați bateria complet înainte de a depozita produsul. Dacă bateria nu este complet încărcată, aceasta se poate defecta.

- Încărcați complet produsul. Consultați *Încărcarea bateriei la pagina 40*.
- Setati produsul la OFF. Consultați *Pentru a pune produsul la OFF la pagina 40*.
- Curățați produsul. Consultați *Curățați produsul la pagina 42*.
- Puneți produsul într-un loc uscat și ferit de îngheț.
- Vă recomandăm să puneți produsul în ambalajul produsului sau să puneți produsul cu toate roțile pe o suprafață plană. De asemenea, puteți agăța produsul într-un suport de perete Husqvarna. Contactați reprezentantul local Husqvarna pentru mai multe informații privind suporturile de perete disponibile.

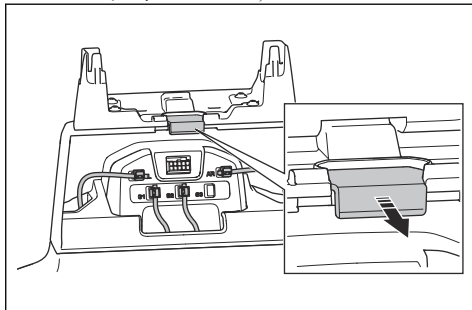
9.3 Depozitarea stației de încărcare

Puteți să îndepărtați partea de sus a stației de încărcare și să o depozitați. Nu este nevoie să depozitați placa de bază a stației de încărcare.

1. Ridicați și înclinați partea de sus a stației de încărcare și deschideți capacul.
2. Deconectați sursa de alimentare electrică de la stația de încărcare și de la priza de curent.
3. Deconectați cablul.



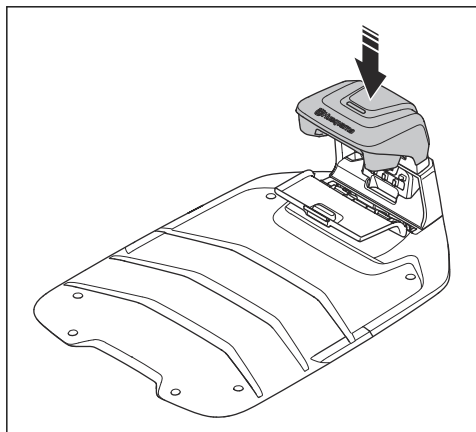
4. Scoateți manșonul cu cablurile.
5. Trageți de partea de sus a stației de încărcare și scoateți-o.
6. Închideți capacul de etanșare.



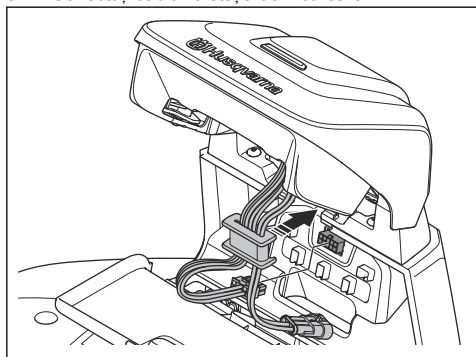
7. Închideți trapa.
8. Puneți sursa de alimentare electrică peste stația de încărcare într-un loc uscat și ferit de îngheț.

9.4 Montarea stației de încărcare după depozitare

1. Deschideți trapa.
2. Apăsăți capacul de etanșare.
3. Prindeți partea din față a stației de încărcare.



4. Ridicați și înclinați partea din față a stației de încărcare.
5. Puneți manșonul de trecere cu cablurile în poziție.
6. Conectați cablul la stația de încărcare.



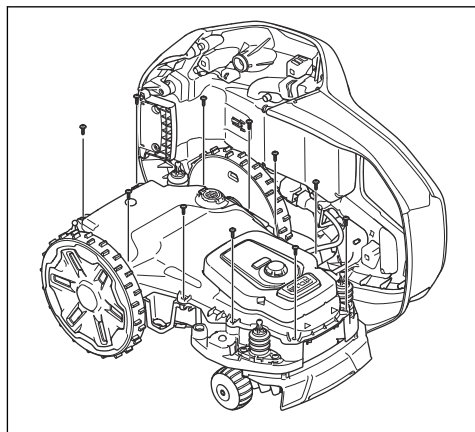
7. Conectați sursa de alimentare la priza de curent și la stația de încărcare.
8. Închideți trapa.

9.5 Dezafectarea

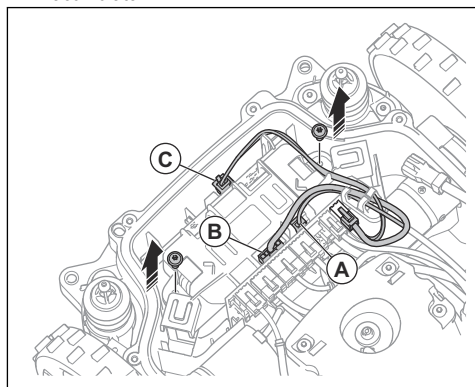
- Respectați cerințele de reciclare și reglementările locale aplicabile.
- Pentru întrebări despre modul de scoatere a bateriei, consultați *Scoaterea acumulatorului la pagina 59*.

9.5.1 Scoaterea acumulatorului

1. Puneți produsul la OFF.
2. Scoateți corpul produsului, consultați *Curățarea carcasei și corpului produsului la pagina 42*.
3. Scoateți cele 12 șuruburi.



4. Îndepărtați sigiliul de garanție și ridicați partea de jos a carcasei.
5. Deconectați cele 2 cabluri (A) și (B) de la acumulator.



6. Deconectați cablul (C) de la placa cu circuite a buclei față.
7. Scoateți cele 2 șuruburi pentru suportul acumulatorului.
8. Scoateți bateria.

10 Date tehnice

10.1 Date tehnice

Dimensiuni	Automower® 305E NERA	Automower® 310E NERA	Automower® 405XE NERA	Automower® 410XE NERA
Lungime, cm/in.	68 / 26,8	68 / 26,8	68 / 26,8	68 / 26,8
Lățime, cm/in.	44/17,2	44/17,2	44/17,2	44/17,2
Înălțime, cm/in.	28/11,0	28/11,0	28/11,0	28/11,0
Greutate, kg/lb	12,2/27	12,2/27	12,1/27	12,1/27

Sistemul electric	Automower® 305E NERA	Automower® 310E NERA	Automower® 405XE NERA	Automower® 410XE NERA
Baterie Litiu-Ion 18,0 V / 2,0 Ah Art. nr.	593 74 20-03, 593 74 20-04, 593 74 20-06	593 74 20-03, 593 74 20-04, 593 74 20-06		
Baterie Litiu-Ion de 18 V / 4,9 Ah Nr. art.			590 81 01-02	590 81 01-02
Baterie litiu-ion de 18 V / 5 Ah Art. nr.			536 81 24-01, 590 81 01-01, 590 81 01-03	536 81 24-01, 590 81 01-01, 590 81 01-03
Baterie Litiu-Ion de 18,5 V / 5 Ah Nr. art.			536 81 24-02	536 81 24-02
Baterie Litiu-Ion 18,0 V / 5,2 Ah Art. nr.			590 81 01-04	590 81 01-04
Sursa de alimentare (28 V c.c), V c.a.	100-240	100-240	100-240	100-240
Lungimea cablului de joasă tensiune, m/ft	10/32,8	10/32,8	10/32,8	10/32,8
Consum mediu de energie la utilizare maximă	7 kWh/lună	11 kWh/lună	11 kWh/lună	13 kWh/lună
Curent de încărcare, A c.c.	2,2	2,2	2,2	2,2
Tip de sursă de alimentare ¹³	FW7438/28/D/XX /Y, ADP-60PR XX	FW7438/28/D/XX /Y, ADP-60PR XX	FW7438/28/D/XX /Y, ADP-60PR XX	FW7438/28/D/XX /Y, ADP-60PR XX
Timp mediu de tuns, min	50	50	100	100
Timp mediu de încărcare, min	40	40	90	90

¹³ XX, YY pot reprezenta orice caractere alfanumerice sau spațiu liber numai în scopuri de marketing, fără diferențe tehnice.

Antenă pentru cablul de delimitare	Automower® 305E NERA	Automower® 310E NERA	Automower® 405XE NERA	Automower® 410XE NERA
Bandă de frecvență operațională, Hz	100-80000	100-80000	100-80000	100-80000
Câmp magnetic maxim ¹⁴ , dBuA/m	82	82	82	82
Putere radiofrecvență maximă ¹⁵ , mWla 60 m	< 25	< 25	< 25	< 25

Date despre zgomot¹⁶	Automower® 305E NERA	Automower® 310E NERA	Automower® 405XE NERA	Automower® 410XE NERA
Nivel de zgomot, perceput, dB (A)	60	60	60	60
Nivel de zgomot - putere acustică măsurată, dB (A)	60	60	59	59
Incertitudini ale emisiilor de zgomot, KWA dB(A)	1	1	2	2
Nivel de zgomot - presiune acustică la urechea operatorului ¹⁷ , dB (A)	52	52	51	51

Tundere	Automower® 305E NERA	Automower® 310E NERA	Automower® 405XE NERA	Automower® 410XE NERA
Consum de energie în timpul tunsului, W+/- 20%	20	20	25	25
Număr de fire de ghidare	2	2	3	3
Cel mai îngust pasaj posibil, cm/in.	60/24	60/24	60/24	60/24
Pantă maximă pentru zona de lucru ¹⁸ , %	30	30	30	30
Panta maximă pentru cablul de delimitare, %	20	20	20	20
Lungimea maximă a cablului de delimitare, m/ft	800/2600	800/2600	800/2600	800/2600
Lungimea maximă a buclei de ghidare ¹⁹ , m/ft	400/1300	400/1300	400/1300	400/1300
Distanța maximă până la cablul de delimitare, m/ft	35/115	35/115	35/115	35/115
Timp maxim de funcționare, tundere și încărcare, h/zi	15	24	15	24

¹⁴ Măsurat în conformitate cu EN 303 447.

¹⁵ Puterea de ieșire activă maximă către antene pe banda de frecvențe pe care funcționează echipamentul radio.

¹⁶ Determinate în conformitate cu Directiva 2006/42/CE și cu standardul EN 50636-2-107. Cu excepția nivelului de zgomot, perceput, măsurat conform ISO 11094:1991.

¹⁷ Incertitudini zgomot presiune acustică K_{pA} , 2-4 dB (A)

¹⁸ Roțile pentru teren sunt disponibile ca accesoriu pentru a îmbunătăți performanța pe pante.

¹⁹ Bucla de ghidare este bucla formată de firul de ghidare și partea din cablul de delimitare de la îmbinarea cu firul de ghidare până la conexiunea din dreapta de la stația de încărcare.

Tundere	Automower® 305E NERA	Automower® 310E NERA	Automower® 405XE NERA	Automower® 410XE NERA
Capacitate suprafață - neregulată, m ² /acri, +/- 20 %	600/0,15	1000/0,25	600/0,15	1000/0,25
Capacitate suprafață - sistematică cu EPOS™, m ² /acri, +/- 20 %	900/0,23	1500/0,37	900/0,23	1500/0,37

Portcuțit principal	Automower® 305E NERA	Automower® 310E NERA	Automower® 405XE NERA	Automower® 410XE NERA
Sistem de tăiere	3 cuțițe rotative pivotante	3 cuțițe rotative pivotante	3 cuțițe rotative pivotante	3 cuțițe rotative pivotante
Turația motorului de tăiere, rpm	2300	2300	2300	2300
Înălțime de tăiere, cm/in.	2-5,5 / 0,8-2,2	2-5,5 / 0,8-2,2	2-5,5 / 0,8-2,2	2-5,5 / 0,8-2,2
Lățime de tăiere, cm/in.	22/8,7	22/8,7	22/8,7	22/8,7

Portcuțit EdgeCut	Automower® 305E NERA	Automower® 310E NERA	Automower® 405XE NERA	Automower® 410XE NERA
Sistem de tăiere	3 cuțițe rotative pivotante	3 cuțițe rotative pivotante	3 cuțițe rotative pivotante	3 cuțițe rotative pivotante
Turația motorului de tăiere, rpm	2670	2670	2670	2670
Înălțime de tăiere, cm/in.	4,5/1,8	4,5/1,8	4,5/1,8	4,5/1,8
Lățime de tăiere, cm/in.	14/5,5	14/5,5	14/5,5	14/5,5

Cod IP	Automower® 305E NERA	Automower® 310E NERA	Automower® 405XE NERA	Automower® 410XE NERA
Mașină robotizată de tuns gazon	IPX5	IPX5	IPX5	IPX5
Stație de încărcare	IPX5	IPX5	IPX5	IPX5
Sursa de alimentare	IP44	IP44	IP44	IP44

Suport bandă de frecvență	
Automower® Connect 2G	GSM 850 MHz, E-GSM 900 MHz, DCS 1800 MHz, PCS 1900 MHz
Automower® Connect 4G	Banda 12 (4 MHz), banda 13 (700 MHz), banda 17 (8 MHz), banda 26 (19 MHz), banda 850 (850MHz MHz), banda 20 (800 MHz), banda 5 (850 MHz), banda 18 (700), banda 700 (85 MHz), banda 28 (850 MHz), banda 700 (900 MHz), banda 700 (1700 MHz), banda 66 (1700 MHz), banda 3 (1800 MHz), banda 2 (1900 MHz), banda 25 (1900 MHz), banda 39 (1900 MHz), banda 1 (2100 MHz)

Clasa de putere		
Putere de ieșire Bluetooth®	9 dBm	
Automower® Connect 2G	Clasa de putere 4 (GSM/E-GSM)	33 dBm
	Clasa de putere 1 (DCS/PCS)	30 dBm
	Clasa de putere E2 (GSM/E-GSM)	27 dBm
	Clasa de putere E2 (DCS/PCS)	26 dBm
Automower® Connect 4G	Clasa de putere 3	23 dBm

Wi-Fi	Automower® 310E NERA/Automower® 410XE NERA
Suport bandă de frecvență ²⁰	Canalele 1-11 (2412-2462 MHz)
	Canalele 12-13 (2467-2484 MHz)
	Canalul 14
Bandă de frecvență operațională, MHz	2402-2480
Putere maximă transmisă, dBm	20

Husqvarna AB nu garantează compatibilitatea deplină a produsului cu alte tipuri de sisteme wireless, precum telecomenzile, emițătoarele radio, aparatele auditive pentru hipoacuzici, plasele electrice subterane pentru protecția împotriva animalelor sau dispozitivele similare.

10.1.1 Mărci comerciale înregistrate

Marca și siglele *Bluetooth*® sunt mărci comerciale înregistrate ale *Bluetooth SIG, inc.*, iar utilizarea lor de către Husqvarna se face sub licență.

Logoul Wi-Fi CERTIFIED™ este marcă înregistrată Wi-Fi Alliance®. Acest produs este certificat Wi-Fi Alliance®.



²⁰ Canalul 12-14 este folosit doar în țările unde este disponibil.



Husqvarna[®]

AUTOMOWER[®] este marcă înregistrată a companiei Husqvarna AB.
Copyright© 2025 HUSQVARNA. Toate drepturile rezervate.

www.husqvarna.com

Instrucțiuni inițiale



1144028-62



2025-02-25